

Perfiles de aluminio

Aluminum profiles

fullwat[®]



Perfiles de aluminio

La serie TERGO de FULLWAT constituye el complemento ideal para conseguir un acabado perfecto en cada una de las instalaciones de iluminación decorativa con diodos led. Los perfiles de aluminio TERGO cuentan con todo lo necesario para lograr ese toque de diferenciación en cada proyecto que nuestros clientes llevan a cabo con los productos presentes en las distintas secciones de este catálogo.

La intención de nuestra gama de perfiles es lograr un doble objetivo:

- Una mejora estética del resultado final de la instalación personalizando cada proyecto.
- Dotar de la estabilidad térmica y disipación necesarias a cada línea de iluminación con leds.

En las páginas posteriores se ofrecen soluciones diversas para empotrar o para montaje sobre superficie. Hay diversos modelos para cada aplicación y en cada uno de ellos, encontrará los accesorios correspondientes siempre necesarios para conseguir una fijación rápida y sobre todo, un resultado final plenamente profesional.

El aluminio que se utiliza es de primera calidad, fabricado y mecanizado en Europa con acabado anodizado como estándar y posibilidad de suministro pintado con distintos tonos RAL bajo pedido.

Todos los perfiles se suministran con su difusor protector incluido en longitud estándar de 2 metros (otras medidas de corte bajo pedido en cantidad mínima).

Aluminum profiles

TERGO series from FULLWAT are suitable for best performance and perfect finishing in decorative led lighting applications.

TERGO aluminium profiles offer fullest parts program to remark every led lighting project with special kind of touch wherever our led products from this catalog are used.

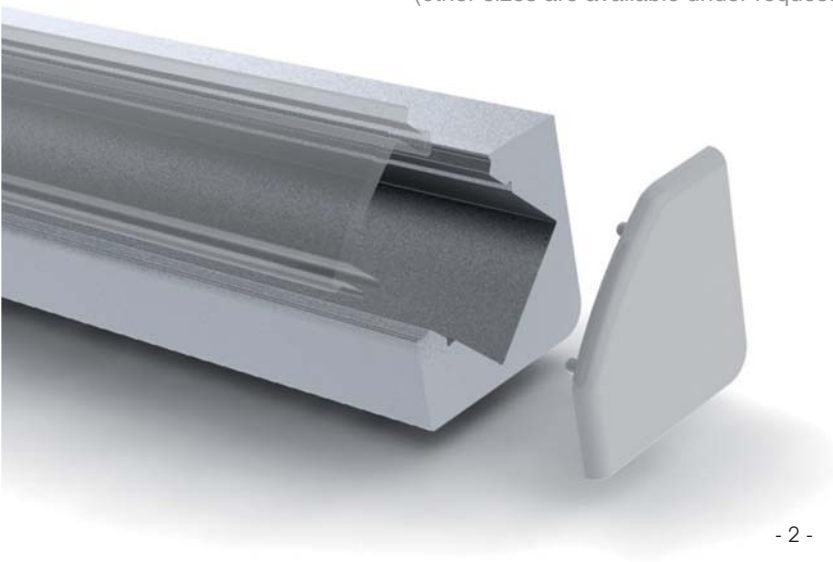
Our profiles reach a double target:

- Best look finishing as possible in every customized project.
- Reliable working with best cooling and estable thermal performances.

Within profiles section we offer recessed or surface models. There are several models for every application and suitable accessories are available. Accessories are obliged wherever necessary to reach fast fixing and indeed, full professional finishing.

Raw material is first quality made and machined in Europe. Anodized finishing is standard but different RAL painting are available under request.

Every profile model is supplied with top diffuser included and 2 meters standard length (other sizes are available under request).



Línea slim empotrable 15 mm.

- El perfil está disponible con longitudes de 1m o 2m y accesorios como tapas finales o soportes de montaje.
- El aluminio proporciona una protección mecánica y térmica adecuadas a los LED.
- El perfil se puede utilizar con LEDs de media potencia de hasta 1W cada uno. Este perfil está indicado sólo para uso interior, IP20.

Aplicaciones:

- Empotrado en armarios de cocina.
- Iluminación de suelos (con LEDs IP54).
- Empotrado en estantes de almacenamiento de tiendas
- Iluminación de paredes y techos.
- Producción de muebles.
- Vitrinas de exposición.
- Iluminación de interiores.



TERGO-EF15

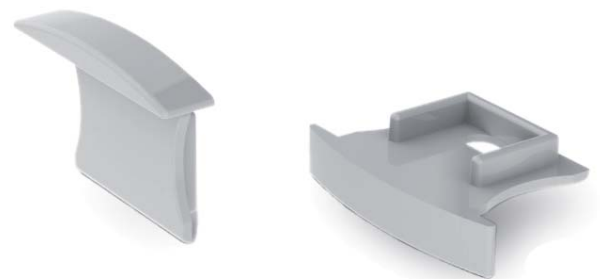


Recessed slim line 15mm

- Profile is available on stock in 1m or 2m sections with accessories as end cups or mounting brackets.
- The aluminum will provide mechanical and thermal protection for the LEDs.
- The profile can be use with medium power LED's up to 1W each. Profile is dedicated for indoor use only, IP20.

Applications:

- Recessed under kitchen cabinets LED lighting.
- Floor led lighting (with IP54 led's).
- Recessed stores, storage shelves LED lighting.
- Gypsum ceiling, wall accent LED lighting.
- Furniture production.
- Exhibition boot LED lighting.
- Interior LED accent lighting.

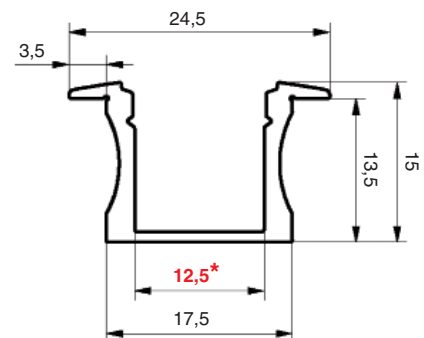


Tapas:

- Sin agujero: TERGO-EF15C/1
- Con agujero: TERGO-EF15C/2

End cups:

- Without hole: TERGO-EF15C/1
- With hole: TERGO-EF15C/2



Unid: mm.

| REFERENCIA | LONGITUD DE SUMNISTRO | MATERIAL | DIFUSOR INCLUIDO |
|-------------|-----------------------|----------|-------------------|
| PART NUMBER | STANDARD LENGTH | MATERIAL | SUPPLIED DIFFUSER |
| TERGO-EF15 | 2 m* | aluminio | traslúcido* |

- Nota a*: Perfiles con longitud 1m y 3.5m disponibles bajo pedido. Consultar.
- Note a*: Non standard lengths 1m & 3.5m are available under request. Check with our sales office.
- Nota b*: existe la posibilidad de suministrar difusor transparente bajo pedido.
- Note b*: Clear diffuser available under request.
- Nota c*: Por favor, compare la anchura del perfil con la del rollo elegido.
- Note c*: Please, watch your led strip wide to choose your correct profile .

Línea slim empotrable 7 mm.

- Perfil empotrable con un diseño de líneas limpias.
- Cubre los bordes de corte lateral.
- Una vez instalado el perfil sólo tiene 7mm de altura.
- Perfecto para tiras de LED de bajo consumo.
- Visor extraíble.
- Diseñado para uso en interiores.
- Disponible con el visor difuso o transparente.
- Fabricado en aluminio anodizado.
- Medidas disponibles: 1m o 2m.

Aplicaciones:

- Empotrado en armarios de cocina.
- Producción de muebles.
- Iluminación de interior.
- Empotrado en estantes de almacenamiento, en establecimientos comerciales y en tiendas.



TERGO-EF7



Recessed slim line 7 mm.

- Recessed type with clean design.
- Cover up the edges of the mill.
- Vely low profile, only 7mm high.
- Perfect for low power LED stripes.
- Diffuser placed/removed from the top.
- Designed for indoor use only.
- Available with frosted or clear diffuser.
- Made from aluminum / anodized.
- Available in lengths of 1m or 2m.

Applications:

- Kitchen cabinets LED lighting.
- Furniture production.
- Interior accent lighting.
- Shop shelf exposition LED lighting.
- Exhibition stands.



Tapas:

- Sin agujero: TERGO-EF7C/1
- Con agujero: TERGO-EF7C/2

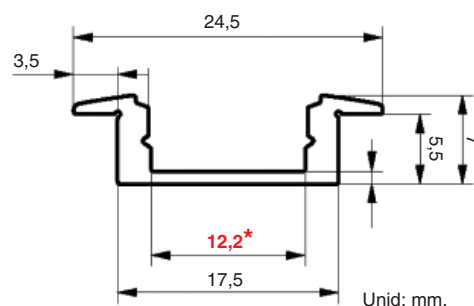
End cups:

- Without hole: TERGO-EF7C/1
- With hole: TERGO-EF7C/2



| REFERENCIA | LONGITUD DE SUMNISTRO | MATERIAL | DIFUSOR INCLUIDO |
|-------------|-----------------------|----------|-------------------|
| PART NUMBER | STANDARD LENGTH | MATERIAL | SUPPLIED DIFFUSER |
| TERGO-EF7 | 2 m* | aluminio | traslúcido* |

- Nota a*: Perfiles con longitud 1m y 3,5m disponibles bajo pedido. Consultar.
- Note a*: Non standard lengths 1m & 3.5m are available under request. Check with our sales office.
- Nota b*: existe la posibilidad de suministrar difusor transparente bajo pedido.
- Note b*: Clear diffuser available under request.
- Nota c*: Por favor, compare la anchura del perfil con la del rollo elegido.
- Note c*: Please, watch your led strip wide to choose your correct profile .



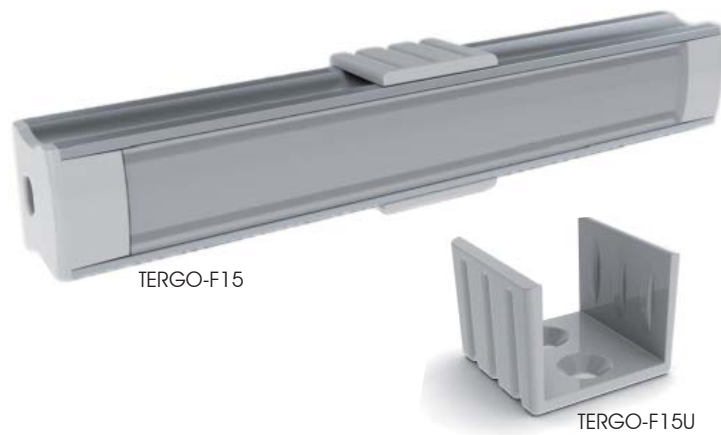
Unid: mm.

Línea slim de superficie / 15 mm.

- Perfil para montaje sobre superficies.
- Visor de alta calidad, extraíble desde la parte delantera con un "click".
- Difusor de policarbonato resistente a los rayos UVA y a pisadas.
- Compatible con visor difuso, semi-difuso y transparente.
- El visor difuso no muestra los círculos que originan los LEDs.
- Fabricado en aluminio anodizado.
- Adecuado para barras de LED de alta potencia.
- Medidas disponibles: 1m, 2m, 3,5m (con cantidad mínima).
- Disipador de calor.
- Sólo para uso en interior.

Aplicaciones:

- Producción de muebles.
- Diseño de interiores (escaleras, almacenes, suelos...)
- Estanterías en tiendas y comercios como lámpara independiente.
- Armarios de exposición.



Not recessed Slim line / 15 mm.

- Not recessed profile.
- High quality diffuser, placing/removing from front on click.
- Walk on safe diffuser, UV resistant polycarbonate diffuser.
- Available with 50% frosted, frosted and transparent diffuser.
- Not LED dots shows on frosted diffuser (high density LED's ribbon).
- Made from anodizing aluminum.
- Suitable for high power led bars.
- Available lengths – 1m, 2m, 3,5m (large quantity orders).
- Heat sink and physical protection to the LEDs.
- For indoor use only.

Applications:

- Furniture production (kitchen / oco).
- Interior light design (stairs / storage / oor).
- Stores shelf LED lighting.
- Independent LED lamp.
- Exhibition boot LED lighting.

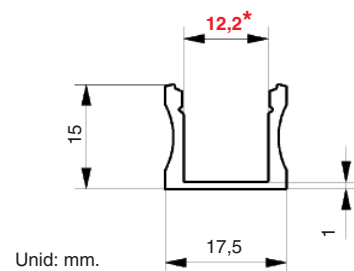


Tapas:
Sin agujero: TERGO-F15C/1
Con agujero: TERGO-F15C/2
End cups:
Without hole: TERGO-F15C/1
With hole: TERGO-F15C/2



| REFERENCIA | LONGITUD DE SUMNISTRO | MATERIAL | DIFUSOR INCLUIDO |
|-------------|-----------------------|----------|-------------------|
| PART NUMBER | STANDARD LENGTH | MATERIAL | SUPPLIED DIFFUSER |
| TERGO-F15 | 2 m* | aluminio | traslúcido* |

- Nota a*: Perfiles con longitud 1m y 3,5m disponibles bajo pedido. Consultar.
- Note a*: Non standard lengths 1m & 3.5m are available under request. Check with our sales office.
- Nota b*: existe la posibilidad de suministrar difusor transparente bajo pedido.
- Note b*: Clear diffuser available under request.
- Nota c*: Por favor, compare la anchura del perfil con la del rollo elegido.
- Note c*: Please, watch your led strip wide to choose your correct profile .



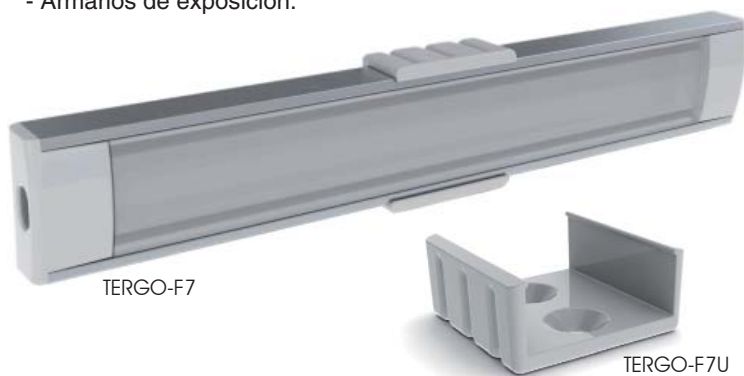
Unid: mm.

Línea slim de superficie / 7 mm.

- Perfil para montaje sobre superficies.
- Visor de alta calidad, extraíble desde la parte delantera con un "click".
- Visor de policarbonato resistente a los rayos UVA y a pisadas.
- Compatible con visor difuso, semidifuso y transparente.
- Medidas disponibles: 1m, 2m, 3,5m (con cantidad mínima).
- Fabricado en aluminio anodizado.
- Adecuado para rollos de LED flexibles.
- Sólo para uso en interior.
- Una vez instalado el perfil sólo tiene 7mm de altura.

Aplicaciones:

- Producción de muebles (cocina / oficina).
- Diseño de interiores (escaleras, almacenes, suelos...).
- Estanterías en establecimientos comerciales.
- Lámpara independiente.
- Armarios de exposición.



Not recessed slim line / 7mm.

- Not recessed profile.
- High quality diffuser, placing/removing from front on click.
- Walk on safe diffuser, UV resistant polycarbonate diffuser.
- Available with opal, 50% opal and transparent diffuser.
- Available lengths-1m, 2m, 3,5m (large quantity orders).
- Made from anodizing aluminum.
- Suitable mostly for flexible led stripes.
- For indoor use only.
- Low profile only 7mm high.

Applications:

- Furniture production (kitchen / office).
- Interior light design (stairs / storage / floor).
- Stores shelf LED lighting.
- Independent LED lamp.
- Exhibition boot LED lighting.



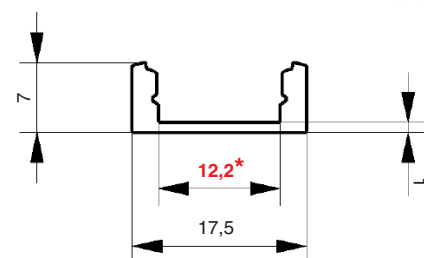
Tapas:
Sin agujero: TERGO-F7C/1
Con agujero: TERGO-F7C/2

End cups:
Without hole: TERGO-F7C/1
With hole: TERGO-F7C/2



| REFERENCIA | LONGITUD DE SUMNISTRO | MATERIAL | DIFUSOR INCLUIDO |
|-------------|-----------------------|----------|-------------------|
| PART NUMBER | STANDARD LENGTH | MATERIAL | SUPPLIED DIFFUSER |
| TERGO-F7 | 2 m* | aluminio | traslúcido* |

- Nota a*: Perfiles con longitud 1m y 3,5m disponibles bajo pedido. Consultar.
- Note a*: Non standard lengths 1m & 3.5m are available under request. Check with our sales office.
- Nota b*: existe la posibilidad de suministrar difusor transparente bajo pedido.
- Note b*: Clear diffuser available under request.
- Nota c*: Por favor, compare la anchura del perfil con la del rollo elegido.
- Note c*: Please, watch your led strip wide to choose your correct profile .



Unid: mm.

Línea slim de superficie / 8 mm.

- Perfil para montaje sobre superficies.
- Visor de alta calidad, extraíble desde la parte delantera con un "click".
- Visor de policarbonato resistente a los rayos UVA y a pisadas.
- Compatible con visor difuso, semidifuso y transparente.
- Medidas disponibles: 1m, 2m, 3,5m (con cantidad mínima).
- Fabricado en aluminio anodizado.
- Adecuado para rollos de LED flexibles.
- Sólo para uso en interior.
- Una vez instalado el perfil sólo tiene 8mm de altura.

Aplicaciones:

- Producción de muebles (cocina / oficina).
- Diseño de interiores (escaleras, almacenes, suelos...).
- Estanterías en establecimientos comerciales.
- Lámpara independiente.
- Armarios de exposición.



Not recessed Slim line / 8 mm.

- Not recessed profile.
- High quality diffuser, placing/removing from front on click.
- Walk on safe diffuser, UV resistant polycarbonate diffuser.
- Available with opal, 50% opal and transparent diffuser.
- Available lengths-1m, 2m, 3,5m (large quantity orders).
- Made from anodizing aluminum.
- Suitable mostly for flexible led stripes.
- For indoor use only.
- Low profile only 8mm high.

Applications:

- Furniture production (kitchen / office).
- Interior light design (stairs / storage / floor).
- Stores shelf LED lighting.
- Independent LED lamp.
- Exhibition boot LED lighting.

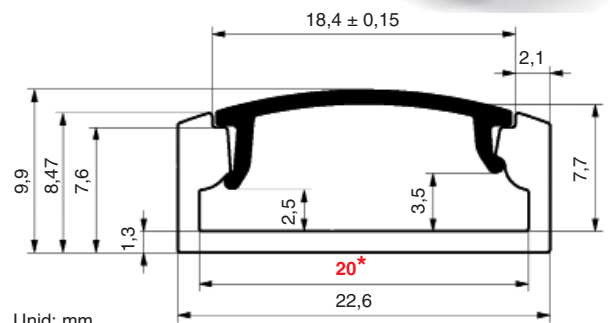


Tapas:

- Sin agujero: TERGO-AF8C/1
- Con agujero: TERGO-AF8C/2

End cups:

- Without hole: TERGO-AF8C/1
- With hole: TERGO-AF8C/2



Unid: mm.

| REFERENCIA | LONGITUD DE SUMNISTRO | MATERIAL | DIFUSOR INCLUIDO |
|-------------|-----------------------|----------|-------------------|
| PART NUMBER | STANDARD LENGTH | MATERIAL | SUPPLIED DIFFUSER |
| TERGO-AF8 | 2 m* | aluminio | traslúcido* |

- Nota a*: Perfiles con longitud 1m y 3,5m disponibles bajo pedido. Consultar.
- Note a*: Non standard lengths 1m & 3.5m are available under request. Check with our sales office.
- Nota b*: existe la posibilidad de suministrar difusor transparente bajo pedido.
- Note b*: Clear diffuser available under request.
- Nota c*: Por favor, compare la anchura del perfil con la del rollo elegido.
- Note c*: Please, watch your led strip wide to choose your correct profile .

Línea slim de superficie / 15 mm.

- Perfil para montaje sobre superficies.
- Visor de alta calidad, extraíble desde la parte delantera con un "click".
- Visor de policarbonato resistente a los rayos UVA y a pisadas.
- Compatible con visor difuso, semidifuso y transparente.
- Medidas disponibles: 1m, 2m, 3,5m (con cantidad mínima).
- Fabricado en aluminio anodizado.
- Adecuado para rollos de LED flexibles.
- Sólo para uso en interior.
- Una vez instalado el perfil sólo tiene 8mm de altura.

Aplicaciones:

- Producción de muebles (cocina / oficina).
- Diseño de interiores (escaleras, almacenes, suelos...).
- Estanterías en establecimientos comerciales.
- Lámpara independiente.
- Armarios de exposición.



TERGO-AF15



TERGO-AF15U

Not recessed Slim line / 15 mm.

- Not recessed profile.
- High quality diffuser, placing/removing from front on click.
- Walk on safe diffuser, UV resistant polycarbonate diffuser.
- Available with opal, 50% opal and transparent diffuser.
- Available lengths-1m, 2m, 3,5m (large quantity orders).
- Made from anodizing aluminum.
- Suitable mostly for flexible led stripes.
- For indoor use only.
- Low profile only 8mm high.

Applications:

- Furniture production (kitchen / office).
- Interior light design (stairs / storage / floor).
- Stores shelf LED lighting.
- Independent LED lamp.
- Exhibition boot LED lighting.



Tapas:

- Sin agujero: TERGO-AF15C/1
- Con agujero: TERGO-AF15C/2

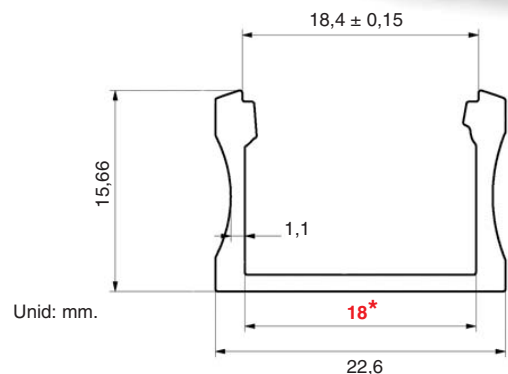
End cups:

- Without hole: TERGO-AF15C/1
- With hole: TERGO-AF15C/2



| REFERENCIA | LONGITUD DE SUMNISTRO | MATERIAL | DIFUSOR INCLUIDO |
|-------------|-----------------------|----------|-------------------|
| PART NUMBER | STANDARD LENGTH | MATERIAL | SUPPLIED DIFFUSER |
| TERGO-AF15 | 2 m* | aluminio | traslúcido* |

- Nota a*: Perfiles con longitud 1m y 3,5m disponibles bajo pedido. Consultar.
- Note a*: Non standard lengths 1m & 3.5m are available under request. Check with our sales office.
- Nota b*: existe la posibilidad de suministrar difusor transparente bajo pedido.
- Note b*: Clear diffuser available under request.
- Nota c*: Por favor, compare la anchura del perfil con la del rollo elegido.
- Note c*: Please, watch your led strip wide to choose your correct profile .



Línea slim 45 mm.

- Perfil en esquina de alto rendimiento.
- Visor de alta calidad, extraíble desde la parte delantera con un "click".
- Visor de policarbonato resistente a los rayos UVA y a pisadas.
- Compatible con visor difuso, semidifuso y transparente.
- Medidas disponibles: 1m, 2m y 3,5m (sólo pedidos especiales).
- La base del perfil está fabricada en aluminio anodizado.
- Disponible también en RAL9010 bajo pedido.
- ERGO-CORNER está adecuado para LEDs de alta y baja potencia.
- Sencillez de diseño con acabado de alta calidad.

Aplicaciones:

- Muebles de cocina.
- Estantes de tiendas.
- Producción de muebles.
- Estantes de almacenamiento.
- Armarios de exposición.
- Iluminación de interiores



TERGO-45

Soporte de montaje: TERGO-45U
Mounting bracket: TERGO-45U

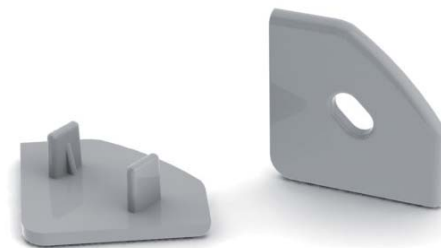


Slim line 45 mm.

- Corner best performance profiles.
- High quality diffuser now placing from the front on click.
- Polycarbonate UV resistant, damage resistant (walk over safe).
- Diffuser available in transparent, 50% opal and opal.
- Base of the profile is made in anodized aluminum.
- Profile available in RAL9010 and standard anode color.
- Profile is available in lengths 1m/2m or 3,5m (large quantity order).
- ERGO-CORNER is suitable for low power and high power leds.
- Simplicity design with high quality finish.

Applications:

- Under kitchen cabinets LED lighting.
- Stores shelves LED lighting.
- Furniture production, inside cabinets LED lighting.
- Storage shelves LED lighting.
- Exhibition boot LED lighting.
- Interior LED lighting.

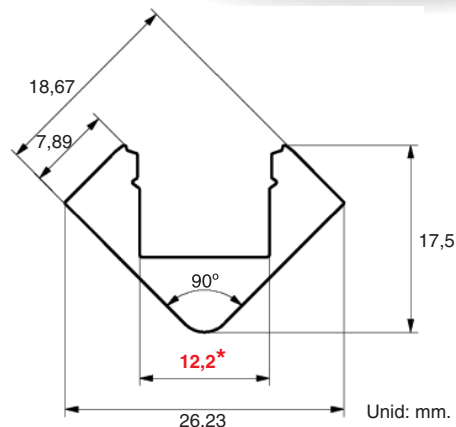


Tapas:
Sin agujero: TERGO-45C/1
Con agujero: TERGO-45C/2

End cups:
Without hole: TERGO-45C/1
With hole: TERGO-45C/2

| REFERENCIA | LONGITUD DE SUMNISTRO | MATERIAL | DIFUSOR INCLUIDO |
|-------------|-----------------------|----------|-------------------|
| PART NUMBER | STANDARD LENGTH | MATERIAL | SUPPLIED DIFFUSER |
| TERGO-45 | 2 m* | aluminio | traslúcido* |

- Nota a*: Perfiles con longitud 1m y 3,5m disponibles bajo pedido. Consultar.
- Note a*: Non standard lengths 1m & 3.5m are available under request. Check with our sales office.
- Nota b*: existe la posibilidad de suministrar difusor transparente bajo pedido.
- Note b*: Clear diffuser available under request.
- Nota c*: Por favor, compare la anchura del perfil con la del rollo elegido.
- Note c*: Please, watch your led strip wide to choose your correct profile .



Línea slim TERGO-EQ

- Visor de alta calidad, extraíble desde la parte delantera con un "click".
- Visor de policarbonato resistente a los rayos UVA y a pisadas.
- Compatible con visor difuso, semi-difuso y transparente.
- Medidas disponibles: 1m, 2m, 3,5m (pedidos con cantidad mínima).
- Base del perfil fabricada en aluminio anodizado.
- Disponible también en RAL9010.
- ERGO-CORNER está adecuado para LEDs de alta y baja potencia.
- Sencillez del diseño con acabado de alta calidad.

Aplicaciones:

- Muebles de cocina.
- Estantes tiendas.
- Producción de muebles.
- Estantes de almacenamiento.
- Armarios de exposición.
- Iluminación de interiores.



Slim line TERGO-EQ

- High quality diffuser now placed from the front on click.
- Polycarbonate UV resistant, damage resistant (walk over safe).
- Diffuser available in transparent, 50% opal and opal.
- Base of the profile is made in anodized aluminum.
- Profile is available in RAL9010 and standard anodized color.
- Profile is available in lengths 1m/2m or 3,5m (large quantity order).
- ERGO-CORNER is suitable for low power and high power leds.
- Simplicity in design with high quality finish.

Applications:

- Under kitchen cabinets LED lighting.
- Stores shelves LED lighting.
- Furniture production, inside cabinets LED lighting.
- Storage shelves LED lighting.
- Exhibition boot LED lighting.
- Interior LED lighting.



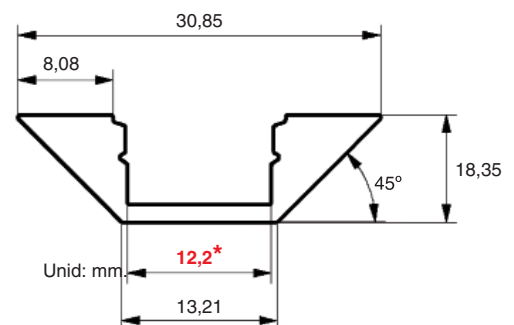
Tapas:
Sin agujero: TERGO-EQC/1
Con agujero: TERGO-EQC/2

End cups:
Without hole: TERGO-EQC/1
With hole: TERGO-EQC/2



| REFERENCIA | LONGITUD DE SUMNISTRO | MATERIAL | DIFUSOR INCLUIDO |
|-------------|-----------------------|----------|-------------------|
| PART NUMBER | STANDARD LENGTH | MATERIAL | SUPPLIED DIFFUSER |
| TERGO-EQ | 2 m* | aluminio | traslúcido* |

- Nota a*: Perfiles con longitud 1m y 3,5m disponibles bajo pedido. Consultar.
- Note a*: Non standard lengths 1m & 3.5m are available under request. Check with our sales office.
- Nota b*: existe la posibilidad de suministrar difusor transparente bajo pedido.
- Note b*: Clear diffuser available under request.
- Nota c*: Por favor, compare la anchura del perfil con la del rollo elegido.
- Note c*: Please, watch your led strip wide to choose your correct profile .



Línea power de superficie / 35 mm.

- Fabricado en aluminio anodizado y adecuado para barras de LEDs de alta potencia hasta 32 mm.
- El perfil se puede colocar suspendido del techo con cable acero inoxidable o puede atornillarse directamente.
- El perfil viene con un visor de policarbonato resistente a los rayos UVA.
- El visor se puede extraer desde la parte delantera con un "click" y está disponible en difuso o transparente.
- Se han diseñado dos tipos de tapas finales para dos tipos de instalación diferentes.

Aplicaciones:

- Este perfil está indicado para ser utilizado en oficinas, bibliotecas, salas de exposiciones, cocinas, comedores.

Not recessed power line / 35 mm.

- It is made from anodized aluminum and is suitable for up to 32mm wide high power LED bars.
- The profile can be suspended from the ceiling on the stainless still wires or can be screw it directly to the surface.
- Profile comes with polycarbonate UV resistant frosted or transparent diffuser placed and removed from the front on click.
- We have designed two types of finished end cups for two different installation options.
- Profile is available in length of 1m or 2m.

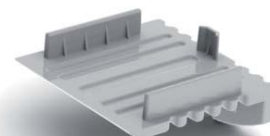
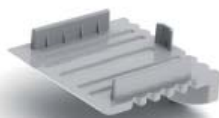
Applications:

- This profile is dedicated to be use as the LED lighting fixture for main lighting at the offices, libraries show rooms or above the kitchen table.



TERGO-G35

Tapa con alas para atornillar:
TERGO-G35L
End cups type: TERGO-G35L



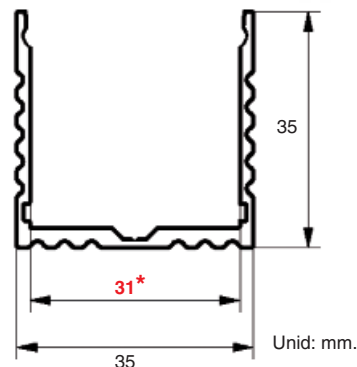
Tapa:
Sin agujero: TERGO-G35C/1

End cup:
Without hole: TERGO-G35C/1



| REFERENCIA | LONGITUD DE SUMNISTRO | MATERIAL | DIFUSOR INCLUIDO |
|-------------|-----------------------|----------|-------------------|
| PART NUMBER | STANDARD LENGTH | MATERIAL | SUPPLIED DIFFUSER |
| TERGO-G35 | 2 m* | aluminio | traslúcido* |

- Nota a*: Perfiles con longitud 1m y 3,5m disponibles bajo pedido. Consultar.
- Note a*: Non standard lengths 1m & 3.5m are available under request. Check with our sales office.
- Nota b*: existe la posibilidad de suministrar difusor transparente bajo pedido.
- Note b*: Clear diffuser available under request.
- Nota c*: Por favor, compare la anchura del perfil con la del rollo elegido.
- Note c*: Please, watch your led strip wide to choose your correct profile .



Línea power empotrable / 35 mm.

- Visor de alta calidad de policarbonato.
- El visor no muestra los puntos que originan los LEDs.
- Difusión de la luz uniforme y agradable.
- Visor extraíble desde la parte delantera con un "click".
- Perfil de aluminio anodizado de grosor extra que ofrece excelentes condiciones de refrigeración (disipador de calor) para barras de LEDs de alta potencia.
- Compatible con barras de LEDs de alta potencia de 30 mm.
- Tapas disponibles para cierre lateral.
- Instalación en techos de yeso.
- Medidas disponibles: 1m o 2m con visor transparente o difuso.

Aplicaciones:

- Techos de salas de exposiciones.
- Techos de restaurantes.
- Centros comerciales.

Recessed power line / 35 mm.

- High quality polycarbonate diffuser.
- No LED dots shows on the diffuser surface.
- Right high, soft and smooth light diffusion.
- Diffuser is placed/removed from the top on click.
- High quality anodized aluminum base.
- Heavy duty "heat sink" for high power LEDs.
- Compatible with 30mm wide high power LED bars.
- Matching nish end cups for this prole are available.
- Gypsum ceiling installation.
- Available in length of 2m/1m with clear or frosted diffuser.

Applications:

- Show rooms ceiling LED lighting.
- Restaurants ceiling LED lighting.
- Shopping malls LED lighting.



TERGO-EG35



Tapa:
Sin agujero: TERGO-EG35C/1

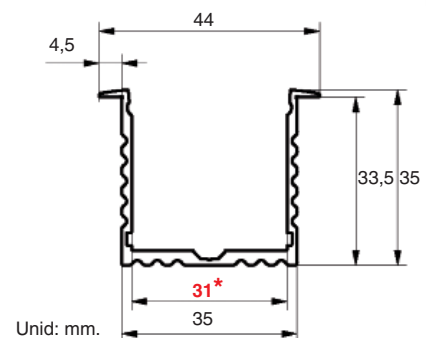


End cup:
Without hole: TERGO-EG35C/1



| REFERENCIA | LONGITUD DE SUMNISTRO | MATERIAL | DIFUSOR INCLUIDO |
|-------------|-----------------------|----------|-------------------|
| PART NUMBER | STANDARD LENGTH | MATERIAL | SUPPLIED DIFFUSER |
| TERGO-EG35 | 2 m* | aluminio | traslúcido* |

- Nota a*: Perfiles con longitud 1m y 3,5m disponibles bajo pedido. Consultar.
- Note a*: Non standard lengths 1m & 3.5m are available under request. Check with our sales office.
- Nota b*: existe la posibilidad de suministrar difusor transparente bajo pedido.
- Note b*: Clear diffuser available under request.
- Nota c*: Por favor, compare la anchura del perfil con la del rollo elegido.
- Note c*: Please, watch your led strip wide to choose your correct profile .



Unid: mm.

Línea tubular TERGO-TB

- Visor de alta calidad de policarbonato con forma semicircular.
- Visor extraíble desde la parte delantera con un "click".
- Perfil de aluminio anodizado con grosor extra de aluminio que ofrece excelentes condiciones de refrigeración (disipador de calor) para barras de LEDs de alta potencia.
- Compatible con nuestra gama de barras de LEDs de alta potencia de 12 mm.
- Disponibles tapas de acabado final y sistema de montaje con regulación de ángulo.
- Dos opciones de instalación (pared o suspendido).
- Medidas disponibles: de 1m o 2m con visor transparente o difuso.

Aplicaciones:

- En el cabecero de la cama en Hoteles como lámpara de lectura y con la regulación de ángulo.
- Como lámpara de exposición.
- Mostradores de recepción de hoteles, edificios públicos...
- Iluminación en mesas de restaurantes.
- Tiendas de ropa, complementos...



TERGO-TB

Tubular line TERGO-TB

- High quality round shape polycarbonate diffuser.
- Diffuser is placed/removed from the top on click.
- High quality anodized aluminum base.
- Heavy duty "heat sink" for high power LEDs.
- Compatible with up to 12mm wide high power LED bars.
- Available finish end cups and mounting system with angle regulation.
- Two different installation options (wall or suspended).
- Available in length of 2m/1m with clear or frosted diffuser.

Applications:

- Hotels headboard bed reading lamp with angle regulation.
- Show rooms track LED lighting.
- Reception desk main LED lighting.
- Restaurants above table main LED lighting.
- Shopping boutiques exposition LED lighting.



Tapas:
Sin agujero: TERGO-TBC/1
Con agujero: TERGO-TBC/2



End cups:
Without hole: TERGO-TBC/1
With hole: TERGO-TBC/2



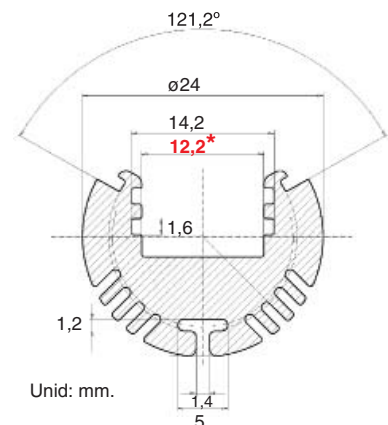
Soporte de montaje:
TERGO-TBU



Mounting bracket:
TERGO-TBU



Soporte de montaje:
TERGO-TBU-2
Mounting bracket:
TERGO-TBU-2



| REFERENCIA | LONGITUD DE SUMNISTRO | MATERIAL | DIFUSOR INCLUIDO |
|-------------|-----------------------|----------|-------------------|
| PART NUMBER | STANDARD LENGTH | MATERIAL | SUPPLIED DIFFUSER |
| TERGO-TB | 2 m* | aluminio | traslúcido* |

- Nota a*: Perfiles con longitud 1m y 3,5m disponibles bajo pedido. Consultar.
- Note a*: Non standard lengths 1m & 3.5m are available under request. Check with our sales office.
- Nota b*: existe la posibilidad de suministrar difusor transparente bajo pedido.
- Note b*: Clear diffuser available under request.
- Nota c*: Por favor, compare la anchura del perfil con la del rollo elegido.
- Note c*: Please, watch your led strip wide to choose your correct profile .

Línea slim TERGO-PL

- Visor de alta calidad de policarbonato resistente a los rayos UVA y extraíble desde la parte delantera con un "clic".
- Visor disponible en difuso, semi-difuso y transparente.
- Perfil fabricado en aluminio anodizado.
- También disponible en RAL9010.
- Medidas disponibles: 1m, 2m y 3,5m (pedidos especiales).
- ERGO-CORNER es adecuado para LEDs de alta y baja potencia.
- Sencillez del diseño con acabado de alta calidad.
- Perfil y visor resistentes a pisadas.
- Grado de estanquidad IP20.

Aplicaciones:

- Muebles de cocina.
- Estantes tiendas.
- Iluminación de suelos y pasillos.
- Estantes de almacenamiento.
- Armarios de exposición.
- Iluminación de interiores.
- Pasos de puerta.



TERGO-PL



Slim line TERGO-PL

- High quality diffuser now placed from the front on click.
- Polycarbonate UV resistant, damage resistant (walk over safe).
- Diffuser available in transparent, 50% opal and opal.
- Base of the profile is made in anodized aluminum.
- Profile is available in RAL9010 and standard anodized color.
- Profile is available in lengths 1m/2m or 3,5m (large quantity order).
- ERGO-PL is suitable for low power and high power LEDs.
- Simplicity in design with high quality finish.
- Profile and diffuser is "walk over safe".
- Protection grade IP20.

Applications:

- Under kitchen cabinets LED lighting.
- Stores shelves LED lighting.
- Corridor and floor led lighting.
- Storage shelves LED lighting.
- Exhibition boot LED lighting.
- Interior LED lighting.
- Doors stepping.



Tapas:
Sin agujero: TERGO-PLC/1
Con agujero: TERGO-PLC/2

End cups:
Without hole: TERGO-PLC/1
With hole: TERGO-PLC/2

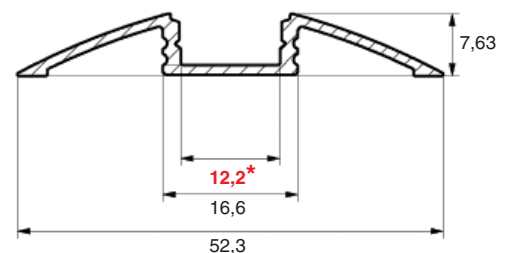


Tapas con alas
para atornillar:
TERGO-PLC/L

End cup
with holding ear:
TERGO-PLC/L

| REFERENCIA | LONGITUD DE SUMNISTRO | MATERIAL | DIFUSOR INCLUIDO |
|-------------|-----------------------|----------|-------------------|
| PART NUMBER | STANDARD LENGTH | MATERIAL | SUPPLIED DIFFUSER |
| TERGO-PL | 2 m* | aluminio | traslúcido* |

- Nota a*: Perfiles con longitud 1m y 3,5m disponibles bajo pedido. Consultar.
- Note a*: Non standard lengths 1m & 3.5m are available under request. Check with our sales office.
- Nota b*: existe la posibilidad de suministrar difusor transparente bajo pedido.
- Note b*: Clear diffuser available under request.
- Nota c*: Por favor, compare la anchura del perfil con la del rollo elegido.
- Note c*: Please, watch your led strip wide to choose your correct profile .



Unid: mm.

Línea slim empotrable TERGO-PD

- Perfil de último diseño para proyección lateral o vertical del haz lumínico. Idóneo para ser empotrado en paredes y otros lugares en donde se persiga un efecto de iluminación especial.
- Es el perfil perfecto para marcar líneas de luz decorativas o de orientación en pasillos y zonas comunes de espacios públicos.
- Perfil empotrable con un diseño de líneas limpias.
- Cubre los bordes de corte lateral.
- Perfecto para tiras de LED de bajo consumo.
- Visor extraíble.
- Diseñado para uso en interiores.
- Disponible con el visor difuso o transparente.
- Fabricado en aluminio anodizado.
- Medidas disponibles: 1m o 2m.

Aplicaciones:

- Puertas de hoteles, vestuarios u otros lugares públicos
- Pasillos, suelos y otras zonas comunes.
- Barras de locales de ocio y restauración.
- Museos, cines y salas de exposición.
- Escaleras.
- Bodegas y accesos varios.



TERGO-PD



Recessed slim line TERGO-PD

- Latest design for vertical or side view lighting projection. Wall or floor recessed, wherever special lighting effect are desired.
- Lighting lines remarking in corridors and public zones.
- Recessed type with clean design.
- Cover up the edges of the mill.
- Perfect for low power LED stripes.
- Diffuser placed/removed from the top.
- Designed for indoor use only.
- Available with frosted or clear diffuser.
- Made from aluminum / anodized.
- Available in lengths of 1m or 2m.

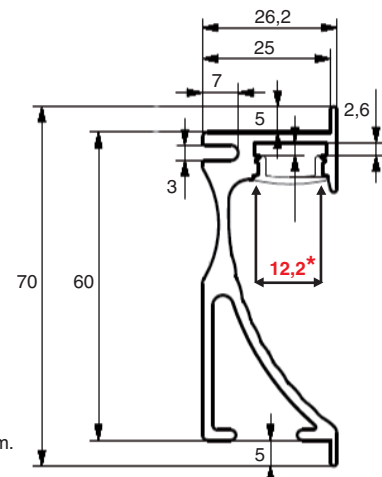
Applications:

- Doors hotels decoration, changing rooms or other public places.
- Corridors, floors and usual walking zones.
- Disco and restaurant bars.
- Museums, cinemas and exposition rooms
- Stairs decorations
- Wine cellars and accessing places.



Tapas:
TERGO-PDC/1

End caps:
TERGO-PDC/1



Unid: mm.

| REFERENCIA | LONGITUD DE SUMNISTRO | MATERIAL | DIFUSOR INCLUIDO |
|-------------|-----------------------|----------|-------------------|
| PART NUMBER | STANDARD LENGTH | MATERIAL | SUPPLIED DIFFUSER |
| TERGO-PD | 2 m* | aluminio | traslúcido* |

- Nota a*: Perfiles con longitud 1m y 3.5m disponibles bajo pedido. Consultar.
- Note a*: Non standard lengths 1m & 3.5m are available under request. Check with our sales office.
- Nota b*: existe la posibilidad de suministrar difusor transparente bajo pedido.
- Note b*: Clear diffuser available under request.
- Nota c*: Por favor, compare la anchura del perfil con la del rollo elegido.
- Note c*: Please, watch your led strip wide to choose your correct profile .