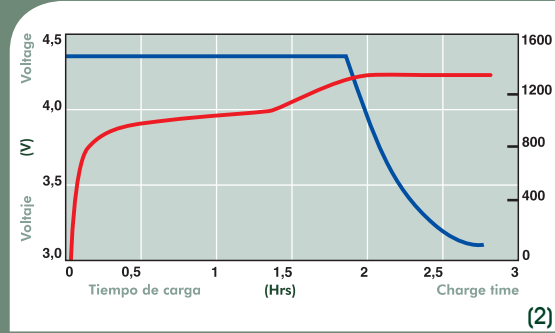
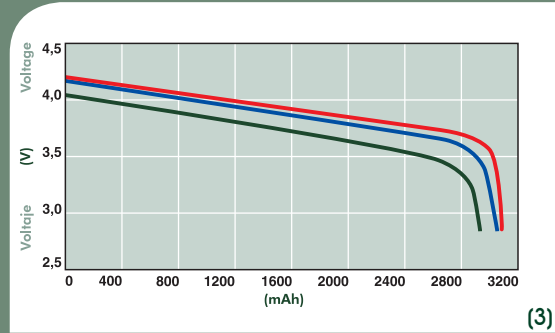


(1)

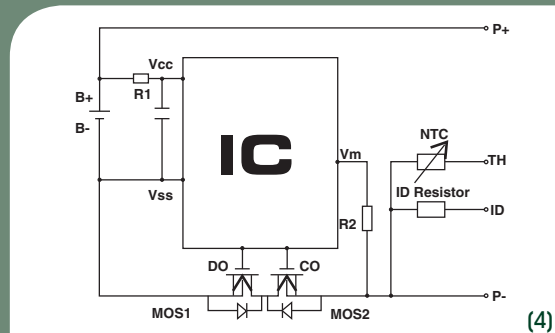
(1) baterías de Li-Po (2) características de carga (3) características de descarga (4) circuitos de protección
 (1) Li-Po batteries (2) charge specifications (3) discharge specifications (4) protection devices



(2)



(3)



(4)

1.- Descripción

Actualmente, crece con rapidez la demanda de baterías para aplicaciones portátiles donde se busca una fuente de energía muy ligera y a la vez grandes prestaciones.

Las baterías de Litio polímero de FULLWAT cubren con creces esta demanda ofreciendo una gama inmensa de productos donde elegir el modelo que mas se adapte a las necesidades del dispositivo. Incluso si fuera necesario cabe la posibilidad de desarrollar una batería de Litio polímero con las dimensiones específicas que requiera el dispositivo con un bajo coste inicial. Es posible hacer baterías a medida incluso para series pequeñas.

Algo impensable en otras tecnologías.

Además, por su fabricación se pueden conseguir elementos de muy poco grosor (3mm o menos) lo que facilita el desarrollo de dispositivos extraplano.

La batería de litio polímero representa una nueva generación de baterías capaces de cubrir las necesidades actuales de grosor y peso.

1.- Description

Presently, the demand of batteries for portable applications grows quickly where it is necessary a lightweight power supply together high performance.

FULLWAT's lithium polymer batteries fully cover this demand offering a very wide product range where you can choose the model that better fits to the requirements of the device. If necessary, it will be possible to develop a lithium polymer battery with the dimensions you specify or your device needs with a very low initial cost. It is possible to make OEM batteries even for small series. It is unthinkable in other technologies.

In addition, due to their manufacture process it is possible obtain elements with a very small thickness (3mm or less) which can improve development of extraplat devices.

Lithium polymer battery represents a new generation of batteries able to cover the present necessities in thickness and weight.

Baterías estándar

Standard batteries

REFERENCIA PART NUMBER	VOLTAJE NOMINAL NOMINAL VOLTAGE	CAPACIDAD TÍPICA TYPICAL CAPACITY	CAPACIDAD MÍNIMA MINIMUM CAPACITY	GROSOR THICKNESS	ANCHURA WIDTH	ALTURA HEIGHT	PESO WEIGHT
LP451124	3,7 V	65 mAh	60 mAh	4,5 mm	11 mm	24 mm	1,5 grs
LP531124	3,7 V	85 mAh	80 mAh	5,3 mm	11 mm	24 mm	2,0 grs
LP551124	3,7 V	85 mAh	80 mAh	5,5 mm	11 mm	24 mm	2,0 grs
LP301130	3,7 V	55 mAh	50 mAh	3,0 mm	11 mm	30 mm	1,5 grs
LP401130	3,7 V	85 mAh	80 mAh	4,0 mm	11 mm	30 mm	2,0 grs
LP531130	3,7 V	120 mAh	110 mAh	5,3 mm	11 mm	30 mm	2,5 grs
LP601130	3,7 V	135 mAh	125 mAh	6,0 mm	11 mm	30 mm	3,0 grs
LP651130	3,7 V	150 mAh	140 mAh	6,5 mm	11 mm	30 mm	3,5 grs
LP501221	3,7 V	80 mAh	75 mAh	5,0 mm	12 mm	21 mm	1,9 grs
LP401230	3,7 V	100 mAh	90 mAh	4,0 mm	12 mm	30 mm	2,5 grs
LP431230	3,7 V	105 mAh	100 mAh	4,3 mm	12 mm	30 mm	2,0 grs
LP501230	3,7 V	130 mAh	120 mAh	5,0 mm	12 mm	30 mm	3,0 grs
LP651230	3,7 V	170 mAh	150 mAh	6,5 mm	12 mm	30 mm	3,6 grs
LP381235	3,7 V	110 mAh	100 mAh	3,8 mm	12 mm	35 mm	2,9 grs
LP401235	3,7 V	130 mAh	120 mAh	4,0 mm	12 mm	35 mm	3,0 grs
LP451235	3,7 V	140 mAh	130 mAh	4,5 mm	12 mm	35 mm	3,0 grs
LP501235	3,7 V	155 mAh	150 mAh	5,0 mm	12 mm	35 mm	3,6 grs
LP551235	3,7 V	170 mAh	160 mAh	5,5 mm	12 mm	35 mm	3,8 grs
LP601235	3,7 V	190 mAh	180 mAh	6,0 mm	12 mm	35 mm	4,0 grs
LP701235	3,7 V	240 mAh	220 mAh	7,0 mm	12 mm	35 mm	5,0 grs
LP401250	3,7 V	180 mAh	170 mAh	4,0 mm	12 mm	50 mm	4,5 grs
LP701250	3,7 V	350 mAh	320 mAh	7,0 mm	12 mm	50 mm	7,0 grs
LP501321	3,7 V	80 mAh	75 mAh	5,0 mm	13 mm	21 mm	1,9 grs
LP451418	3,7 V	68 mAh	60 mAh	4,5 mm	14 mm	18 mm	1,65 grs
LP401428	3,7 V	115 mAh	105 mAh	4,0 mm	14 mm	28 mm	2,5 grs
LP151429	3,7 V	20 mAh	18 mAh	1,5 mm	14 mm	29 mm	1,2 grs
LP351429	3,7 V	105 mAh	95 mAh	3,5 mm	14 mm	29 mm	2,7 grs
LP401429	3,7 V	130 mAh	120 mAh	4,0 mm	14 mm	29 mm	3,0 grs
LP501429	3,7 V	155 mAh	145 mAh	5,0 mm	14 mm	29 mm	3,5 grs
LP601429	3,7 V	190 mAh	180 mAh	6,0 mm	14 mm	29 mm	4,0 grs
LP751429	3,7 V	230 mAh	200 mAh	7,5 mm	14 mm	29 mm	4,8 grs
LP801429	3,7 V	250 mAh	230 mAh	8,0 mm	14 mm	29 mm	5,0 grs
LP401438	3,7 V	160 mAh	150 mAh	4,0 mm	14 mm	38 mm	3,5 grs
LP501438	3,7 V	210 mAh	200 mAh	5,0 mm	14 mm	38 mm	4,5 grs
LP501448	3,7 V	280 mAh	260 mAh	5,0 mm	14 mm	48 mm	6,0 grs
LP501622	3,7 V	100 mAh	95 mAh	5,0 mm	16 mm	22 mm	2,5 grs
LP601622	3,7 V	150 mAh	140 mAh	6,0 mm	16 mm	22 mm	3,0 grs
LP631622	3,7 V	155 mAh	145 mAh	6,3 mm	16 mm	22 mm	3,2 grs
LP651622	3,7 V	150 mAh	140 mAh	6,5 mm	16 mm	22 mm	3,2 grs
LP801622	3,7 V	200 mAh	180 mAh	8,0 mm	16 mm	22 mm	4,0 grs
LP401438	3,7 V	160 mAh	150 mAh	4,0 mm	14 mm	38 mm	3,5 grs
LP501438	3,7 V	210 mAh	200 mAh	5,0 mm	14 mm	38 mm	4,5 grs
LP501448	3,7 V	280 mAh	260 mAh	5,0 mm	14 mm	48 mm	6,0 grs
LP381630	3,7 V	130 mAh	120 mAh	3,8 mm	16 mm	30 mm	3,1 grs
LP391630	3,7 V	140 mAh	130 mAh	3,9 mm	16 mm	30 mm	3,5 grs
LP401630	3,7 V	140 mAh	130 mAh	4,0 mm	16 mm	30 mm	3,5 grs

Baterías estándar

Standard batteries

REFERENCIA PART NUMBER	VOLTAJE NOMINAL NOMINAL VOLTAGE	CAPACIDAD TÍPICA TYPICAL CAPACITY	CAPACIDAD MÍNIMA MINIMU CAPACITY	GROSOR THICKNESS	ANCHURA WIDTH	ALTURA HEIGHT	PESO WEIGHT
LP451630	3,7 V	170 mAh	160 mAh	4,5 mm	16 mm	30 mm	4,0 grs
LP501630	3,7 V	210 mAh	200 mAh	5,0 mm	16 mm	30 mm	4,5 grs
LP551630	3,7 V	220 mAh	210 mAh	5,5 mm	16 mm	30 mm	4,5 grs
LP601630	3,7 V	220 mAh	200 mAh	6,0 mm	16 mm	30 mm	4,5 grs
LP451636	3,7 V	190 mAh	180 mAh	4,5 mm	16 mm	36 mm	4,5 grs
LP501636	3,7 V	220 mAh	200 mAh	5,0 mm	16 mm	36 mm	4,5 grs
LP601636	3,7 V	330 mAh	280 mAh	6,0 mm	16 mm	36 mm	6,5 grs
LP471647	3,7 V	290 mAh	270 mAh	4,7 mm	16 mm	47 mm	6,0 grs
LP501647	3,7 V	290 mAh	270 mAh	5,0 mm	16 mm	47 mm	6,0 grs
LP651647	3,7 V	420 mAh	400 mAh	6,5 mm	16 mm	47 mm	8,5 grs
LP601653	3,7 V	440 mAh	420 mAh	6,0 mm	16 mm	53 mm	9,0 grs
LP501697	3,7 V	700 mAh	650 mAh	5,0 mm	16 mm	97 mm	14,0 grs
LP301730	3,7 V	100 mAh	90 mAh	3,0 mm	17 mm	30 mm	2,5 grs
LP361730	3,7 V	125 mAh	115 mAh	3,6 mm	17 mm	30 mm	3,0 grs
LP401730	3,7 V	150 mAh	140 mAh	4,0 mm	17 mm	30 mm	3,5 grs
LP451730	3,7 V	190 mAh	180 mAh	4,5 mm	17 mm	30 mm	4,0 grs
LP501730	3,7 V	200 mAh	190 mAh	5,0 mm	17 mm	30 mm	4,3 grs
LP551730	3,7 V	220 mAh	200 mAh	5,5 mm	17 mm	30 mm	5,0 grs
LP601730	3,7 V	260 mAh	250 mAh	6,0 mm	17 mm	30 mm	5,0 grs
LP651730	3,7 V	260 mAh	240 mAh	6,5 mm	17 mm	30 mm	5,3 grs
LP401734	3,7 V	170 mAh	160 mAh	4,0 mm	17 mm	34 mm	4,0 grs
LP451734	3,7 V	210 mAh	200 mAh	4,5 mm	17 mm	34 mm	4,5 grs
LP401736	3,7 V	190 mAh	180 mAh	4,0 mm	17 mm	36 mm	4,5 grs
LP471736	3,7 V	260 mAh	240 mAh	4,7 mm	17 mm	36 mm	5,5 grs
LP351745	3,7 V	200 mAh	190 mAh	3,5 mm	17 mm	45 mm	4,5 gr
LP401745	3,7 V	250 mAh	230 mAh	4,0 mm	17 mm	45 mm	6,0 gr
LP501745	3,7 V	320 mAh	300 mAh	5,0 mm	17 mm	45 mm	7,0 gr
LP601745	3,7 V	400 mAh	380 mAh	6,0 mm	17 mm	45 mm	8,0 gr
LP581753	3,7 V	470 mAh	450 mAh	5,8 mm	17 mm	53 mm	9,5 gr
LP601753	3,7 V	480 mAh	450 mAh	6,0 mm	17 mm	53 mm	10,0 gr
LP401834	3,7 V	180 mAh	170 mAh	4,0 mm	18 mm	34 mm	4,0 gr
LP451834	3,7 V	235 mAh	230 mAh	4,5 mm	18 mm	34 mm	5,0 gr
LP401840	3,7 V	240 mAh	230 mAh	4,0 mm	18 mm	40 mm	5,5 gr
LP701840	3,7 V	430 mAh	400 mAh	7,0 mm	18 mm	40 mm	8,5 gr
LP401845	3,7 V	270 mAh	250 mAh	4,0 mm	18 mm	45 mm	6,0 gr
LP461845	3,7 V	290 mAh	280 mAh	4,6 mm	18 mm	45 mm	6,5 gr
LP601845	3,7 V	400 mAh	380 mAh	6,0 mm	18 mm	45 mm	8,5 gr
LP621845	3,7 V	450 mAh	420 mAh	6,2 mm	18 mm	45 mm	9,0 gr
LP481922	3,7 V	135 mAh	125 mAh	4,8 mm	19 mm	22 mm	3,0 gr
LP701922	3,7 V	210 mAh	200 mAh	7,0 mm	19 mm	22 mm	4,5 gr
LP601930	3,7 V	290 mAh	270 mAh	6,0 mm	19 mm	30 mm	6,0 gr
LP521948	3,7 V	420 mAh	400 mAh	5,2 mm	19 mm	48 mm	8,6 gr
LP601948	3,7 V	520 mAh	480 mAh	6,0 mm	19 mm	48 mm	10,0 gr
LP302016	3,7 V	35 mAh	30 mAh	3,0 mm	20 mm	16 mm	1,3 gr
LP502016	3,7 V	80 mAh	70 mAh	5,0 mm	20 mm	16 mm	2,0 gr
LP602016	3,7 V	100 mAh	90 mAh	6,0 mm	20 mm	16 mm	2,5 gr

Baterías estándar

Standard batteries

REFERENCIA PART NUMBER	VOLTAJE NOMINAL NOMINAL VOLTAGE	CAPACIDAD TÍPICA TYPICAL CAPACITY	CAPACIDAD MÍNIMA MINIMUM CAPACITY	GROSOR THICKNESS	ANCHURA WIDTH	ALTURA HEIGHT	PESO WEIGHT
LP302024	3,7 V	105 mAh	100 mAh	3,0 mm	20 mm	24 mm	2,5 gr
LP382024	3,7 V	155 mAh	145 mAh	3,8 mm	20 mm	24 mm	3,5 gr
LP402024	3,7 V	165 mAh	155 mAh	4,0 mm	20 mm	24 mm	3,5 gr
LP452024	3,7 V	150 mAh	140 mAh	4,5 mm	20 mm	24 mm	3,5 gr
LP602024	3,7 V	210 mAh	200 mAh	6,0 mm	20 mm	24 mm	4,5 gr
LP242030	3,7 V	100 mAh	90 mAh	2,4 mm	20 mm	30 mm	2,8 gr
LP302030	3,7 V	130 mAh	120 mAh	3,0 mm	20 mm	30 mm	3,0 gr
LP352030	3,7 V	160 mAh	150 mAh	3,5 mm	20 mm	30 mm	3,8 gr
LP382030	3,7 V	190 mAh	180 mAh	3,8 mm	20 mm	30 mm	4,0 gr
LP402030	3,7 V	190 mAh	180 mAh	4,0 mm	20 mm	30 mm	4,5 gr
LP452030	3,7 V	230 mAh	220 mAh	4,5 mm	20 mm	30 mm	4,8 gr
LP502030	3,7 V	270 mAh	250 mAh	5,0 mm	20 mm	30 mm	5,4 gr
LP552030	3,7 V	270 mAh	260 mAh	5,5 mm	20 mm	30 mm	6,0 gr
LP562030	3,7 V	300 mAh	280 mAh	5,6 mm	20 mm	30 mm	5,8 gr
LP582030	3,7 V	290 mAh	270 mAh	5,8 mm	20 mm	30 mm	6,0 gr
LP602030	3,7 V	260 mAh	250 mAh	6,0 mm	20 mm	30 mm	5,5 gr
LP652030	3,7 V	320 mAh	300 mAh	6,5 mm	20 mm	30 mm	6,5 gr
LP702030	3,7 V	350 mAh	330 mAh	7,0 mm	20 mm	30 mm	7,0 gr
LP402035	3,7 V	220 mAh	200 mAh	4,0 mm	20 mm	35 mm	5,0 gr
LP502035	3,7 V	290 mAh	280 mAh	5,0 mm	20 mm	35 mm	6,0 gr
LP552035	3,7 V	340 mAh	320 mAh	5,5 mm	20 mm	35 mm	7,0 gr
LP602035	3,7 V	370 mAh	350 mAh	6,0 mm	20 mm	35 mm	7,5 gr
LP702035	3,7 V	420 mAh	400 mAh	7,0 mm	20 mm	35 mm	8,5 gr
LP222036	3,7 V	95 mAh	85 mAh	2,2 mm	20 mm	36 mm	2,5 gr
LP352036	3,7 V	180 mAh	170 mAh	3,5 mm	20 mm	36 mm	4,5 gr
LP382036	3,7 V	180 mAh	170 mAh	3,8 mm	20 mm	36 mm	5,0 gr
LP402036	3,7 V	220 mAh	200 mAh	4,0 mm	20 mm	36 mm	5,3 gr
LP452036	3,7 V	250 mAh	240 mAh	4,5 mm	20 mm	36 mm	5,5 gr
LP502036	3,7 V	310 mAh	290 mAh	5,0 mm	20 mm	36 mm	6,5 gr
LP532036	3,7 V	340 mAh	320 mAh	5,3 mm	20 mm	36 mm	7,0 gr
LP552036	3,7 V	360 mAh	340 mAh	5,5 mm	20 mm	36 mm	7,0 gr
LP632036	3,7 V	420 mAh	380 mAh	6,3 mm	20 mm	36 mm	8,5 gr
LP802036	3,7 V	500 mAh	480 mAh	8,0 mm	20 mm	36 mm	9,5 gr
LP102040	3,7 V	32 mAh	30 mAh	1,0 mm	20 mm	40 mm	1,6 gr
LP402040	3,7 V	270 mAh	250 mAh	4,0 mm	20 mm	40 mm	6,0 gr
LP502040	3,7 V	340 mAh	320 mAh	5,0 mm	20 mm	40 mm	7,0 gr
LP602040	3,7 V	450 mAh	430 mAh	6,0 mm	20 mm	40 mm	9,0 gr
LP852040	3,7 V	620 mAh	580 mAh	8,5 mm	20 mm	40 mm	12 gr
LP382050	3,7 V	350 mAh	330 mAh	3,8 mm	20 mm	50 mm	16,0 gr
LP402050	3,7 V	400 mAh	370 mAh	4,0 mm	20 mm	50 mm	7,5 gr
LP452050	3,7 V	400 mAh	380 mAh	4,5 mm	20 mm	50 mm	8,0 gr
LP402055	3,7 V	390 mAh	360 mAh	4,0 mm	20 mm	55 mm	8,6 gr
LP402060	3,7 V	450 mAh	430 mAh	4,0 mm	20 mm	60 mm	9,5 gr
LP502060	3,7 V	560 mAh	530 mAh	5,0 mm	20 mm	60 mm	11,0 gr
LP2820120	3,7 V	560 mAh	530 mAh	2,8 mm	20 mm	120 mm	13,0 gr
LP352131	3,7 V	180 mAh	170 mAh	3,5 mm	21 mm	31 mm	4,0 gr
LP422139	3,7 V	360 mAh	340 mAh	4,2 mm	21 mm	39 mm	7,2 gr
LP552142	3,7 V	430 mAh	400 mAh	5,5 mm	21 mm	42 mm	9,0 gr
LP642142	3,7 V	530 mAh	500 mAh	6,4 mm	21 mm	42 mm	10,5 gr

Baterías estándar

Standard batteries

REFERENCIA PART NUMBER	VOLTAJE NOMINAL NOMINAL VOLTAGE	CAPACIDAD TÍPICA TYPICAL CAPACITY	CAPACIDAD MÍNIMA MINIMUM CAPACITY	GROSOR THICKNESS	ANCHURA WIDTH	ALTURA HEIGHT	PESO WEIGHT
LP302225	3,7 V	135 mAh	125 mAh	3,0 mm	22 mm	25 mm	3,0 gr
LP402225	3,7 V	155 mAh	144 mAh	4,0 mm	22 mm	25 mm	3,5 gr
LP602225	3,7 V	210 mAh	190 mAh	6,0 mm	22 mm	25 mm	4,8 gr
LP202235	3,7 V	100 mAh	95 mAh	2,0 mm	22 mm	35 mm	2,8 gr
LP452235	3,7 V	280 mAh	260 mAh	4,5 mm	22 mm	35 mm	6,0 gr
LP582235	3,7 V	400 mAh	370 mAh	5,8 mm	22 mm	35 mm	8,0 gr
LP402245	3,7 V	330 mAh	300 mAh	4,0 mm	22 mm	45 mm	6,0 gr
LP582245	3,7 V	560 mAh	530 mAh	5,8 mm	22 mm	45 mm	11,0 gr
LP822245	3,7 V	800 mAh	750 mAh	8,2 mm	22 mm	45 mm	15,5 gr
LP952245	3,7 V	900 mAh	850 mAh	9,5 mm	22 mm	45 mm	17,5 gr
LP222248	3,7 V	140 mAh	130 mAh	2,2 mm	22 mm	48 mm	3,8 gr
LP302248	3,7 V	240 mAh	220 mAh	3,0 mm	22 mm	48 mm	5,5 gr
LP402248	3,7 V	380 mAh	360 mAh	4,0 mm	22 mm	48 mm	8,0 gr
LP452248	3,7 V	420 mAh	400 mAh	4,5 mm	22 mm	48 mm	8,4 gr
LP502248	3,7 V	480 mAh	450 mAh	5,0 mm	22 mm	48 mm	9,5 gr
LP552248	3,7 V	550 mAh	520 mAh	5,5 mm	22 mm	48 mm	11,0 gr
LP602248	3,7 V	600 mAh	550 mAh	6,0 mm	22 mm	48 mm	12,5 gr
LP652248	3,7 V	660 mAh	630 mAh	6,5 mm	22 mm	48 mm	13,0 gr
LP502253	3,7 V	560 mAh	530 mAh	5,0 mm	22 mm	53 mm	11,5 gr
LP6022107	3,7 V	1250 mAh	1200 mAh	6,0 mm	22 mm	107 mm	27,5 gr
LP502253	3,7 V	560 mAh	530 mAh	5,0 mm	22 mm	53 mm	11,5 gr
LP6022107	3,7 V	1250 mAh	1200 mAh	6,0 mm	22 mm	107 mm	27,5 gr
LP502331	3,7 V	280 mAh	260 mAh	5,0 mm	23 mm	31 mm	5,5 gr
LP602331	3,7 V	370 mAh	350 mAh	6,0 mm	23 mm	31 mm	7,5 gr
LP342338	3,7 V	250 mAh	230 mAh	3,4 mm	23 mm	38 mm	6,0 gr
LP382338	3,7 V	280 mAh	260 mAh	3,8 mm	23 mm	38 mm	6,0 gr
LP392339	3,7 V	360 mAh	340 mAh	3,9 mm	23 mm	39 mm	6,7 gr
LP442426	3,7 V	210 mAh	200 mAh	4,4 mm	24 mm	26 mm	4,5 gr
LP782426	3,7 V	420 mAh	400 mAh	7,8 mm	24 mm	26 mm	8,0 gr
LP322431	3,7 V	170 mAh	160 mAh	3,2 mm	24 mm	31 mm	4,0 gr
LP352431	3,7 V	210 mAh	200 mAh	3,5 mm	24 mm	31 mm	4,7 gr
LP382431	3,7 V	230 mAh	210 mAh	3,8 mm	24 mm	31 mm	5,0 gr
LP402431	3,7 V	230 mAh	220 mAh	4,0 mm	24 mm	31 mm	5,0 gr
LP472431	3,7 V	300 mAh	280 mAh	4,7 mm	24 mm	31 mm	6,0 gr
LP642431	3,7 V	420 mAh	400 mAh	6,4 mm	24 mm	31 mm	8,0 gr
LP352438	3,7 V	260 mAh	240 mAh	3,5 mm	24 mm	38 mm	5,9 gr
LP502438	3,7 V	420 mAh	400 mAh	5,0 mm	24 mm	38 mm	8,5 gr
LP562438	3,7 V	500 mAh	450 mAh	5,6 mm	24 mm	38 mm	9,5 gr
LP652438	3,7 V	540 mAh	500 mAh	6,5 mm	24 mm	38 mm	10,5 gr
LP752438	3,7 V	600 mAh	580 mAh	7,5 mm	24 mm	38 mm	11,5 gr
LP402445	3,7 V	400 mAh	380 mAh	4,0 mm	24 mm	45 mm	7,5 gr
LP552445	3,7 V	560 mAh	530 mAh	5,5 mm	24 mm	45 mm	11,0 gr
LP302447	3,7 V	270 mAh	250 mAh	3,0 mm	24 mm	47 mm	6,5 gr
LP372447	3,7 V	400 mAh	380 mAh	3,7 mm	24 mm	47 mm	8,5 gr
LP562447	3,7 V	600 mAh	550 mAh	5,6 mm	24 mm	47 mm	11,5 gr

Baterías estándar

Standard batteries

REFERENCIA PART NUMBER	VOLTAJE NOMINAL NOMINAL VOLTAGE	CAPACIDAD TÍPICA TYPICAL CAPACITY	CAPACIDAD MÍNIMA MINIMUM CAPACITY	GROSOR THICKNESS	ANCHURA WIDTH	ALTURA HEIGHT	PESO WEIGHT
LP502448	3,7 V	550 mAh	520 mAh	5,0 mm	24 mm	48 mm	11,0 gr
LP852448	3,7 V	850 mAh	830 mAh	8,5 mm	24 mm	48 mm	17,0 gr
LP352460	3,7 V	440 mAh	410 mAh	3,5 mm	24 mm	60 mm	9,5 gr
LP392460	3,7 V	530 mAh	500 mAh	3,9 mm	24 mm	60 mm	10,5 gr
LP402460	3,7 V	550 mAh	520 mAh	4,0 mm	24 mm	60 mm	11,9 gr
LP502460	3,7 V	720 mAh	670 mAh	5,0 mm	24 mm	60 mm	14,5 gr
LP602460	3,7 V	880 mAh	830 mAh	6,0 mm	24 mm	60 mm	17,0 gr
LP402535	3,7 V	320 mAh	300 mAh	4,0 mm	25 mm	35 mm	6,0 gr
LP552535	3,7 V	430 mAh	400 mAh	5,5 mm	25 mm	35 mm	8,5 gr
LP502540	3,7 V	450 mAh	420 mAh	5,0 mm	25 mm	40 mm	9,5 grs
LP552540	3,7 V	500 mAh	460 mAh	5,5 mm	25 mm	40 mm	10,0 grs
LP402543	3,7 V	400 mAh	380 mAh	4,0 mm	25 mm	43 mm	7,8 grs
LP432543	3,7 V	450 mAh	420 mAh	4,3 mm	25 mm	43 mm	9,5 grs
LP452543	3,7 V	470 mAh	450 mAh	4,5 mm	25 mm	43 mm	9,5 grs
LP652543	3,7 V	650 mAh	620 mAh	6,5 mm	25 mm	43 mm	12,5 grs
LP372548	3,7 V	420 mAh	400 mAh	3,7 mm	25 mm	48 mm	9,0 grs
LP602548	3,7 V	700 mAh	650 mAh	6,0 mm	25 mm	48 mm	13,5 grs
LP502630	3,7 V	330 mAh	300 mAh	5,0 mm	26 mm	30 mm	7,0 grs
LP552647	3,7 V	650 mAh	600 mAh	5,5 mm	26 mm	47 mm	12,5 grs
LP402648	3,7 V	450 mAh	420 mAh	4,0 mm	26 mm	48 mm	9,0 grs
LP502648	3,7 V	580 mAh	550 mAh	5,0 mm	26 mm	48 mm	11,0 grs
LP552648	3,7 V	650 mAh	600 mAh	5,5 mm	26 mm	48 mm	12,5 grs
LP332726	3,7 V	150 mAh	140 mAh	3,3 mm	27 mm	26 mm	3,8 grs
LP362726	3,7 V	170 mAh	160 mAh	3,6 mm	27 mm	26 mm	4,2 grs
LP422726	3,7 V	240 mAh	220 mAh	4,2 mm	27 mm	26 mm	5,0 grs
LP422726	3,7 V	250 mAh	230 mAh	4,2 mm	27 mm	26 mm	5,0 grs
LP702726	3,7 V	400 mAh	380 mAh	7,0 mm	27 mm	26 mm	8,0 grs
LP302730	3,7 V	180 mAh	170 mAh	3,0 mm	27 mm	30 mm	4,0 gr
LP422730	3,7 V	280 mAh	260 mAh	4,2 mm	27 mm	30 mm	6,0 gr
LP452730	3,7 V	300 mAh	280 mAh	4,5 mm	27 mm	30 mm	6,5 gr
LP522730	3,7 V	350 mAh	340 mAh	5,2 mm	27 mm	30 mm	7,0 gr
LP542730	3,7 V	380 mAh	350 mAh	5,4 mm	27 mm	30 mm	7,5 gr
LP602730	3,7 V	420 mAh	400 mAh	6,0 mm	27 mm	30 mm	8,0 gr
LP652730	3,7 V	450 mAh	430 mAh	6,5 mm	27 mm	30 mm	8,5 gr
LP802730	3,7 V	600 mAh	560 mAh	8,0 mm	27 mm	30 mm	11,0 gr
LP372945	3,7 V	420 mAh	380 mAh	3,7 mm	29 mm	45 mm	8,5 gr
LP422945	3,7 V	500 mAh	480 mAh	4,2 mm	29 mm	45 mm	10,5 gr
LP502945	3,7 V	650 mAh	600 mAh	5,0 mm	29 mm	45 mm	13,0 gr
LP602945	3,7 V	800 mAh	750 mAh	6,0 mm	29 mm	45 mm	15,5 gr
LP102945	3,7 V	1300 mAh	1200 mAh	10,0 mm	29 mm	45 mm	25,0 gr
LP112945	3,7 V	1400 mAh	1300 mAh	11,0 mm	29 mm	45 mm	25,5 gr
LP352948	3,7 V	480 mAh	450 mAh	3,5 mm	29 mm	48 mm	9,5 gr
LP452948	3,7 V	600 mAh	570 mAh	4,5 mm	29 mm	48 mm	12,5 gr
LP482948	3,7 V	620 mAh	600 mAh	4,8 mm	29 mm	48 mm	13,2 gr
LP722948	3,7 V	1000 mAh	950 mAh	7,2 mm	29 mm	48 mm	19,0 gr
LP403026	3,7 V	260 mAh	240 mAh	4,0 mm	30 mm	26 mm	5,3 gr
LP453026	3,7 V	280 mAh	260 mAh	4,5 mm	30 mm	26 mm	5,8 gr

Baterías estándar

Standard batteries

REFERENCIA PART NUMBER	VOLTAJE NOMINAL NOMINAL VOLTAGE	CAPACIDAD TÍPICA TYPICAL CAPACITY	CAPACIDAD MÍNIMA MINIMUM CAPACITY	GROSOR THICKNESS	ANCHURA WIDTH	ALTURA HEIGHT	PESO WEIGHT
LP603026	3,7 V	420 mAh	400 mAh	6,0 mm	30 mm	26 mm	8,0 gr
LP803026	3,7 V	500 mAh	450 mAh	8,0 mm	30 mm	26 mm	10,0 gr
LP503030	3,7 V	450 mAh	420 mAh	5,0 mm	30 mm	30 mm	9,0 gr
LP263040	3,7 V	220 mAh	200 mAh	2,6 mm	30 mm	40 mm	5,5 gr
LP403040	3,7 V	460 mAh	430 mAh	4,0 mm	30 mm	40 mm	11,0 gr
LP503040	3,7 V	560 mAh	530 mAh	5,0 mm	30 mm	40 mm	11,0 gr
LP523040	3,7 V	580 mAh	550 mAh	5,2 mm	30 mm	40 mm	12,0 gr
LP603040	3,7 V	680 mAh	650 mAh	6,0 mm	30 mm	40 mm	14,0 gr
LP433041	3,7 V	560 mAh	530 mAh	4,3 mm	30 mm	41 mm	10,5 gr
LP503042	3,7 V	600 mAh	570 mAh	5,0 mm	30 mm	42 mm	12,0 gr
LP653042	3,7 V	850 mAh	820 mAh	6,5 mm	30 mm	42 mm	15,5 gr
LP753042	3,7 V	900 mAh	850 mAh	7,5 mm	30 mm	42 mm	18,0 gr
LP833042	3,7 V	850 mAh	800 mAh	8,3 mm	30 mm	42 mm	18,5 gr
LP453043	3,7 V	560 mAh	530 mAh	4,5 mm	30 mm	43 mm	11,5 gr
LP553043	3,7 V	700 mA h	650 mAh	5,5 mm	30 mm	43 mm	13,5 gr
LP403048	3,7 V	560 mAh	530 mAh	4,0 mm	30 mm	48 mm	11,5 grs
LP423048	3,7 V	600 mAh	580 mAh	4,2 mm	30 mm	48 mm	12,5 grs
LP453048	3,7 V	710 mAh	660 mAh	4,5 mm	30 mm	48 mm	13,0 grs
LP483048	3,7 V	650 mAh	600 mAh	4,8 mm	30 mm	48 mm	13,0 grs
LP503048	3,7 V	700 mAh	650 mAh	5,0 mm	30 mm	48 mm	14,0 grs
LP523048	3,7 V	750 mAh	700 mAh	5,2 mm	30 mm	48 mm	14,0 grs
LP603048	3,7 V	900 mAh	850 mAh	6,0 mm	30 mm	48 mm	18,0 grs
LP623048	3,7 V	900 mAh	850 mAh	6,2 mm	30 mm	48 mm	17,0 grs
LP683048	3,7 V	1120 mAh	1050 mAh	6,8 mm	30 mm	48 mm	19,0 grs
LP703048	3,7 V	1000 mAh	950 mAh	7,0 mm	30 mm	48 mm	19,5 grs
LP723048	3,7 V	1100 mAh	1000 mAh	7,2 mm	30 mm	48 mm	20,0 grs
LP753048	3,7 V	1200 mAh	1100 mAh	7,5 mm	30 mm	48 mm	21,0 grs
LP803048	3,7 V	1050 mAh	1000 mAh	8,0 mm	30 mm	48 mm	20,0 grs
LP883048	3,7 V	1300 mAh	1200 mAh	8,8 mm	30 mm	48 mm	24,0 grs
LP423050	3,7 V	640 mAh	620 mAh	4,2 mm	30 mm	50 mm	12,5 grs
LP433050	3,7 V	650 mAh	600 mAh	4,3 mm	30 mm	50 mm	13,5 grs
LP423058	3,7 V	750 mAh	700 mAh	4,2 mm	30 mm	58 mm	15,0 grs
LP523058	3,7 V	920 mAh	880 mAh	5,2 mm	30 mm	58 mm	17,5 grs
LP853062	3,7 V	1550 mAh	1450 mAh	8,5 mm	30 mm	62 mm	30,0 grs
LP503090	3,7 V	1400 mAh	1300 mAh	5,0 mm	30 mm	90 mm	28,0 grs
LP523090	3,7 V	1550 mAh	1450 mAh	5,2 mm	30 mm	90 mm	28,5 grs
LP803090	3,7 V	2300 mAh	2100 mAh	8,0 mm	30 mm	90 mm	42,5 grs
LP883090	3,7 V	2500 mAh	2400 mAh	8,8 mm	30 mm	90 mm	48,5 grs
LP603162	3,7 V	1250 mAh	1200 mAh	6,0 mm	31 mm	62 mm	23,0 grs
LP683162	3,7 V	1380 mAh	1300 mAh	6,8 mm	31 mm	62 mm	26,0 grs
LP303248	3,7 V	400 mAh	380 mAh	3,0 mm	32 mm	48 mm	8,5 grs
LP383248	3,7 V	550 mAh	520 mAh	3,8 mm	32 mm	48 mm	11,5 grs
LP633248	3,7 V	950 mAh	900 mAh	6,3 mm	32 mm	48 mm	18,5 grs
LP723248	3,7 V	1150 mAh	1050 mAh	7,2 mm	32 mm	48 mm	21,5 grs
LP403250	3,7 V	630 mAh	600 mAh	4,0 mm	32 mm	50 mm	12,5 grs
LP423250	3,7 V	700 mAh	650 mAh	4,2 mm	32 mm	50 mm	14,0 grs
LP453250	3,7 V	720 mAh	680 mAh	4,5 mm	32 mm	50 mm	14,5 grs
LP503250	3,7 V	870 mAh	820 mAh	5,0 mm	32 mm	50 mm	16,5 grs
LP523250	3,7 V	930 mAh	880 mAh	5,2 mm	32 mm	50 mm	16,5 grs

Baterías estándar

Standard batteries

REFERENCIA PART NUMBER	VOLTAJE NOMINAL NOMINAL VOLTAGE	CAPACIDAD TÍPICA TYPICAL CAPACITY	CAPACIDAD MÍNIMA MINIMUM CAPACITY	GROSOR THICKNESS	ANCHURA WIDTH	ALTURA HEIGHT	PESO WEIGHT
LP553250	3,7 V	1000 mAh	950 mAh	5,5 mm	32 mm	50 mm	18,5 grs
LP603250	3,7 V	950 mAh	900 mAh	6,0 mm	32 mm	50 mm	18,5 grs
LP723250	3,7 V	1250 mAh	1200 mAh	7,2 mm	32 mm	50 mm	24,0 grs
LP853250	3,7 V	1400 mAh	1300 mAh	8,5 mm	32 mm	50 mm	26,5 grs
LP543257	3,7 V	1000 mAh	950 mAh	5,4 mm	32 mm	57 mm	19,0 grs
LP853259	3,7 V	1750 mAh	1650 mAh	8,5 mm	32 mm	59 mm	32,5 grs
LP443340	3,7 V	550 mAh	500 mAh	4,4 mm	33 mm	40 mm	10,5 grs
LP523340	3,7 V	620 mAh	600 mAh	5,2 mm	33 mm	40 mm	12,0 grs
LP433343	3,7 V	580 mAh	550 mAh	4,3 mm	33 mm	43 mm	11,5 grs
LP803343	3,7 V	1100 mAh	1050 mAh	8,0 mm	33 mm	43 mm	21,0 grs
LP903362	3,7 V	1900 mAh	1800 mAh	9,0 mm	33 mm	62 mm	34,5 grs
LP373434	3,7 V	360 mAh	330 mAh	3,7 mm	34 mm	34 mm	7,5 grs
LP503434	3,7 V	500 mAh	480 mAh	5,0 mm	34 mm	34 mm	10,5 grs
LP603434	3,7 V	630 mAh	600 mAh	6,0 mm	34 mm	34 mm	12,0 grs
LP803434	3,7 V	880 mAh	830 mAh	8,0 mm	34 mm	34 mm	17,0 grs
LP323436	3,7 V	320 mAh	300 mAh	3,2 mm	34 mm	36 mm	7,4 grs
LP463436	3,7 V	550 mAh	500 mAh	4,6 mm	34 mm	36 mm	10,5 grs
LP483436	3,7 V	560 mAh	530 mAh	4,8 mm	34 mm	36 mm	11,5 grs
LP503436	3,7 V	560 mAh	530 mAh	5,0 mm	34 mm	36 mm	11,0 grs
LP553436	3,7 V	630 mAh	600 mAh	5,5 mm	34 mm	36 mm	12,5 grs
LP583436	3,7 V	660 mAh	630 mAh	5,8 mm	34 mm	36 mm	12,5 grs
LP603436	3,7 V	750 mAh	700 mAh	6,0 mm	34 mm	36 mm	14,0 grs
LP843436	3,7 V	1100 mAh	1050 mAh	8,4 mm	34 mm	36 mm	20,0 grs
LP403440	3,7 V	500 mAh	480 mAh	4,0 mm	34 mm	40 mm	10,5 grs
LP503440	3,7 V	720 mAh	680 mAh	5,0 mm	34 mm	40 mm	13,0 grs
LP553440	3,7 V	700 mAh	650 mAh	5,5 mm	34 mm	40 mm	14,5 grs
LP583440	3,7 V	750 mAh	700 mAh	5,8 mm	34 mm	40 mm	14,5 grs
LP603440	3,7 V	780 mAh	730 mAh	6,0 mm	34 mm	40 mm	15,0 grs
LP683440	3,7 V	900 mAh	850 mAh	6,8 mm	34 mm	40 mm	17,5 grs
LP753440	3,7 V	1000 mAh	900 mAh	7,5 mm	34 mm	40 mm	19,5 grs
LP583443	3,7 V	800 mAh	750 mAh	5,8 mm	34 mm	43 mm	15,0 grs
LP753443	3,7 V	1050 mAh	1000 mAh	7,5 mm	34 mm	43 mm	20,5 grs
LP403445	3,7 V	580 mAh	550 mAh	4,0 mm	34 mm	45 mm	11,5 grs
LP503445	3,7 V	750 mAh	700 mAh	5,0 mm	34 mm	45 mm	14,5 grs
LP533445	3,7 V	800 mAh	750 mAh	5,3 mm	34 mm	45 mm	15,5 grs
LP513446	3,7 V	900 mAh	820 mAh	5,1 mm	34 mm	46 mm	16,0 grs
LP513446	3,7 V	900 mAh	820 mAh	5,1 mm	34 mm	46 mm	16,0 grs
LP403448	3,7 V	620 mAh	580 mAh	4,0 mm	34 mm	48 mm	12,5 grs
LP423448	3,7 V	660 mAh	630 mAh	4,2 mm	34 mm	48 mm	13,5 grs
LP503448	3,7 V	880 mAh	850 mAh	5,0 mm	34 mm	48 mm	16,0 grs
LP523448	3,7 V	880 mAh	830 mAh	5,2 mm	34 mm	48 mm	17,5 grs
LP603448	3,7 V	1000 mAh	950 mAh	6,0 mm	34 mm	48 mm	19,5 grs
LP663448	3,7 V	1050 mAh	1000 mAh	6,6 mm	34 mm	48 mm	21,5 grs
LP703448	3,7 V	1150 mAh	1050 mAh	7,0 mm	34 mm	48 mm	22,5 grs
LP753448	3,7 V	1250 mAh	1150 mAh	7,5 mm	34 mm	48 mm	24,3 grs
LP803448	3,7 V	1350 mAh	1250 mAh	8,0 mm	34 mm	48 mm	25,5 grs
LP953448	3,7 V	1500 mAh	1400 mAh	9,5 mm	34 mm	48 mm	28,5 grs
LP103448	3,7 V	1800 mAh	1700 mAh	10,0 mm	34 mm	48 mm	31,5 grs
LP383449	3,7 V	700 mAh	670 mAh	3,8 mm	34 mm	49 mm	13,0 grs
LP403449	3,7 V	730 mAh	700 mAh	4,0 mm	34 mm	49 mm	13,5 grs

Baterías estándar

Standard batteries

REFERENCIA PART NUMBER	VOLTAJE NOMINAL NOMINAL VOLTAGE	CAPACIDAD TÍPICA TYPICAL CAPACITY	CAPACIDAD MÍNIMA MINIMUM CAPACITY	GROSOR THICKNESS	ANCHURA WIDTH	ALTURA HEIGHT	PESO WEIGHT
LP503449	3,7 V	900 mAh	870 mAh	5,0 mm	34 mm	49 mm	17,5 grs
LP603449	3,7 V	1100 mAh	1050 mAh	6,0 mm	34 mm	49 mm	21,0 grs
LP293450	3,7 V	550 mAh	520 mAh	2,9 mm	34 mm	50 mm	11,0 grs
LP323450	3,7 V	580 mAh	560 mAh	3,2 mm	34 mm	50 mm	11,5 grs
LP343450	3,7 V	580 mAh	550 mAh	3,4 mm	34 mm	50 mm	12,0 grs
LP363450	3,7 V	620 mAh	580 mAh	3,6 mm	34 mm	50 mm	13,2 grs
LP383450	3,7 V	800 mAh	750 mAh	3,8 mm	34 mm	50 mm	15,0 grs
LP423450	3,7 V	730 mAh	700 mAh	4,2 mm	34 mm	50 mm	14,5 grs
LP443450	3,7 V	800 mAh	750 mAh	4,4 mm	34 mm	50 mm	15,5 grs
LP453450	3,7 V	840 mAh	800 mAh	4,5 mm	34 mm	50 mm	16,0 grs
LP483450	3,7 V	850 mAh	800 mAh	4,8 mm	34 mm	50 mm	16,5 grs
LP503450	3,7 V	950 mAh	900 mAh	5,0 mm	34 mm	50 mm	17,0 grs
LP523450	3,7 V	900 mAh	850 mAh	5,2 mm	34 mm	50 mm	17,5 grs
LP543450	3,7 V	1000 mAh	950 mAh	5,4 mm	34 mm	50 mm	19,0 grs
LP553450	3,7 V	1000 mAh	950 mAh	5,5 mm	34 mm	50 mm	19,0 grs
LP623450	3,7 V	1050 mAh	1000 mAh	6,2 mm	34 mm	50 mm	20,0 grs
LP703450	3,7 V	1250 mAh	1150 mAh	7,0 mm	34 mm	50 mm	23,5 grs
LP803450	3,7 V	1400 mAh	1300 mAh	8,0 mm	34 mm	50 mm	26,0 grs
LP903450	3,7 V	1550 mAh	1450 mAh	9,0 mm	34 mm	50 mm	30,0 grs
LP953450	3,7 V	1800 mAh	1700 mAh	9,5 mm	34 mm	50 mm	31,5 grs
LP963450	3,7 V	1900 mAh	1800 mAh	9,6 mm	34 mm	50 mm	33,0 grs
LP103450	3,7 V	1850 mAh	1750 mAh	10,0 mm	34 mm	50 mm	33,0 grs
LP653452	3,7 V	1150 mAh	1100 mAh	6,5 mm	34 mm	52 mm	21,0 grs
LP243454	3,7 V	350 mAh	330 mAh	2,4 mm	34 mm	54 mm	8,0 grs
LP343454	3,7 V	570 mAh	500 mAh	3,4 mm	34 mm	54 mm	13,0 grs
LP363454	3,7 V	640 mAh	600 mAh	3,6 mm	34 mm	54 mm	13,0 grs
LP383454	3,7 V	750 mAh	700 mAh	3,8 mm	34 mm	54 mm	14,5 grs
LP423454	3,7 V	770 mAh	720 mAh	4,2 mm	34 mm	54 mm	15,0 grs
LP523454	3,7 V	900 mAh	850 mAh	5,2 mm	34 mm	54 mm	18,0 grs
LP553454	3,7 V	1050 mAh	1000 mAh	5,5 mm	34 mm	54 mm	19,5 grs
LP623454	3,7 V	1200 mAh	1100 mAh	6,2 mm	34 mm	54 mm	22,5 grs
LP103454	3,7 V	2000 mAh	1900 mAh	10,0 mm	34 mm	54 mm	36,0 grs
LP513455	3,7 V	950 mAh	900 mAh	5,1 mm	34 mm	55 mm	18,5 grs
LP603455	3,7 V	1200 mAh	1100 mAh	6,0 mm	34 mm	55 mm	20,0 grs
LP903462	3,7 V	2000 mAh	1900 mAh	9,0 mm	34 mm	62 mm	38,0 grs
LP383466	3,7 V	900 mAh	850 mAh	3,8 mm	34 mm	66 mm	17,0 grs
LP423466	3,7 V	950 mAh	850 mAh	4,2 mm	34 mm	66 mm	19,5 grs
LP453466	3,7 V	1050 mAh	950 mAh	4,5 mm	34 mm	66 mm	21,0 grs
LP483466	3,7 V	1100 mAh	1000 mAh	4,8 mm	34 mm	66 mm	21,8 grs
LP503466	3,7 V	1150 mAh	1100 mAh	5,0 mm	34 mm	66 mm	22,5 grs
LP553466	3,7 V	1350 mAh	1250 mAh	5,5 mm	34 mm	66 mm	25,0 grs
LP603466	3,7 V	1400 mAh	1300 mAh	6,0 mm	34 mm	66 mm	27,5 grs
LP683466	3,7 V	1600 mAh	1500 mAh	6,8 mm	34 mm	66 mm	30,5 grs
LP703466	3,7 V	1700 mAh	1600 mAh	7,0 mm	34 mm	66 mm	31,0 grs
LP803466	3,7 V	1900 mAh	1800 mAh	8,0 mm	34 mm	66 mm	37,0 grs
LP423480	3,7 V	1100 mAh	1000 mAh	4,2 mm	34 mm	80 mm	23,0 grs
LP523480	3,7 V	1350 mAh	1250 mAh	5,2 mm	34 mm	80 mm	28,0 grs
LP603480	3,7 V	1600 mAh	1550 mAh	6,0 mm	34 mm	80 mm	31,5 grs
LP703480	3,7 V	2000 mAh	1900 mAh	7,0 mm	34 mm	80 mm	37,7 grs
LP453548	3,7 V	730 mAh	700 mAh	4,5 mm	35 mm	48 mm	14,5 grs
LP483548	3,7 V	800 mAh	750 mAh	4,8 mm	35 mm	48 mm	15,0 grs
LP653548	3,7 V	1050 mAh	1000 mAh	6,5 mm	35 mm	48 mm	21,2 grs

Baterías estándar

Standard batteries

REFERENCIA PART NUMBER	VOLTAJE NOMINAL NOMINAL VOLTAGE	CAPACIDAD TÍPICA TYPICAL CAPACITY	CAPACIDAD MÍNIMA MINIMUM CAPACITY	GROSOR THICKNESS	ANCHURA WIDTH	ALTURA HEIGHT	PESO WEIGHT
LP703548	3,7 V	1200 mAh	1100 mAh	7,0 mm	35 mm	48 mm	22,5 grs
LP803548	3,7 V	1300 mAh	1200 mAh	8,0 mm	35 mm	48 mm	26,0 grs
LP293560	3,7 V	570 mAh	520 mAh	2,9 mm	35 mm	60 mm	11,5 grs
LP383560	3,7 V	850 mAh	800 mAh	3,8 mm	35 mm	60 mm	16,0 grs
LP523560	3,7 V	1150 mAh	1050 mAh	5,2 mm	35 mm	60 mm	21,0 grs
LP603560	3,7 V	1350 mAh	1250 mAh	6,0 mm	35 mm	60 mm	26,5 grs
LP853560	3,7 V	1800 mAh	1700 mAh	8,5 mm	35 mm	60 mm	34,0 grs
LP303562	3,7 V	630 mAh	600 mAh	3,0 mm	35 mm	62 mm	13,5 grs
LP403562	3,7 V	900 mAh	850 mAh	4,0 mm	35 mm	62 mm	17,7 grs
LP503562	3,7 V	1100 mAh	1050 mAh	5,0 mm	35 mm	62 mm	20,0 grs
LP7035135	3,7 V	3800 mAh	3600 mAh	7,0 mm	35 mm	135 mm	71,0 grs
LP8535135	3,7 V	4100 mAh	3800 mAh	8,5 mm	35 mm	135 mm	83,0 grs
LP8835135	3,7 V	4200 mAh	3800 mAh	8,8 mm	35 mm	135 mm	82,0 grs
LP473637	3,7 V	580 mAh	550 mAh	4,7 mm	36 mm	37 mm	11,5 gr
LP483648	3,7 V	800 mAh	750 mAh	4,8 mm	36 mm	48 mm	16,0 gr
LP683648	3,7 V	1150 mAh	1100 mAh	6,8 mm	36 mm	48 mm	22,5 gr
LP723648	3,7 V	1250 mAh	1200 mAh	7,2 mm	36 mm	48 mm	24,0 gr
LP803648	3,7 V	1400 mAh	1300 mAh	8,0 mm	36 mm	48 mm	27,0 gr
LP853648	3,7 V	1500 mAh	1400 mAh	8,5 mm	36 mm	48 mm	28,0 gr
LP883648	3,7 V	1600 mAh	1500 mAh	8,8 mm	36 mm	48 mm	30,0 gr
LP603650	3,7 V	1100 mAh	1000 mAh	6,0 mm	36 mm	50 mm	22,0 grs
LP683650	3,7 V	1200 mAh	1100 mAh	6,8 mm	36 mm	50 mm	22,0 grs
LP753650	3,7 V	1400 mAh	1300 mAh	7,5 mm	36 mm	50 mm	27,0 grs
LP833650	3,7 V	1500 mAh	1400 mAh	8,3 mm	36 mm	50 mm	29,0 grs
LP883650	3,7 V	1700 mAh	1650 mAh	8,8 mm	36 mm	50 mm	33,5 grs
LP953650	3,7 V	1800 mAh	1700 mAh	9,5 mm	36 mm	50 mm	34,0 grs
LP263654	3,7 V	500 mAh	460 mAh	2,6 mm	36 mm	54 mm	10,0 grs
LP353654	3,7 V	700 mAh	650 mAh	3,5 mm	36 mm	54 mm	13,5 grs
LP883654	3,7 V	1800 mAh	1700 mAh	8,8 mm	36 mm	54 mm	33,5 grs
LP493743	3,7 V	780 mAh	750 mAh	4,9 mm	37 mm	43 mm	14,5 grs
LP953743	3,7 V	1500 mAh	1400 mAh	9,5 mm	37 mm	43 mm	28,0 grs
LP503754	3,7 V	1080 mAh	1000 mAh	5,0 mm	37 mm	54 mm	23,0 grs
LP553754	3,7 V	1200 mAh	1100 mAh	5,5 mm	37 mm	54 mm	21,0 grs
LP243759	3,7 V	420 mAh	400 mAh	2,4 mm	37 mm	59 mm	9,5 grs
LP483759	3,7 V	1300 mAh	1250 mAh	4,8 mm	37 mm	59 mm	21,0 grs
LP503759	3,7 V	1350 mAh	1300 mAh	5,0 mm	37 mm	59 mm	23,5 grs
LP543759	3,7 V	1250 mAh	1200 mAh	5,4 mm	37 mm	59 mm	24,0 grs
LP583759	3,7 V	1480 mAh	1400 mAh	5,8 mm	37 mm	59 mm	27,0 grs
LP653759	3,7 V	1550 mAh	1450 mAh	6,5 mm	37 mm	59 mm	28,0 grs
LP903759	3,7 V	2200 mAh	2000 mAh	9,0 mm	37 mm	59 mm	40,0 grs
LP303870	3,7 V	720 mAh	680 mAh	3,0 mm	38 mm	70 mm	14,5 grs
LP503870	3,7 V	1500 mAh	1400 mAh	5,0 mm	38 mm	70 mm	28,0 grs
LP603870	3,7 V	1800 mAh	1700 mAh	6,0 mm	38 mm	70 mm	35,5 grs
LP753870	3,7 V	2100 mAh	2000 mAh	7,5 mm	38 mm	70 mm	39,5 grs
LP853870	3,7 V	2300 mAh	2200 mAh	8,5 mm	38 mm	70 mm	43,0 grs
LP613938	3,7 V	960 mAh	900 mAh	6,1 mm	39 mm	38 mm	17,5 grs
LP451124	3,7 V	65 mAh	60 mAh	4,5 mm	11 mm	24 mm	1,5 grs
LP531124	3,7 V	85 mAh	80 mAh	5,3 mm	11 mm	24 mm	2,0 grs
LP551124	3,7 V	85 mAh	80 mAh	5,5 mm	11 mm	24 mm	2,0 grs

Baterías estándar

Standard batteries

REFERENCIA PART NUMBER	VOLTAJE NOMINAL NOMINAL VOLTAGE	CAPACIDAD TÍPICA TYPICAL CAPACITY	CAPACIDAD MÍNIMA MINIMUM CAPACITY	GROSOR THICKNESS	ANCHURA WIDTH	ALTURA HEIGHT	PESO WEIGHT
LP404050	3,7 V	850 mAh	800 mAh	4,0 mm	40 mm	50 mm	16,0 grs
LP454050	3,7 V	950 mAh	900 mAh	4,5 mm	40 mm	50 mm	17,5 grs
LP524050	3,7 V	1150 mAh	1050 mAh	5,2 mm	40 mm	50 mm	20,5 grs
LP554050	3,7 V	1100 mAh	1050 mAh	5,5 mm	40 mm	50 mm	21,0 grs
LP804050	3,7 V	1700 mAh	1600 mAh	8,0 mm	40 mm	50 mm	31,0 grs
LP404052	3,7 V	820 mAh	780 mAh	4,0 mm	40 mm	52 mm	16,0 grs
LP484052	3,7 V	1050 mAh	950 mAh	4,8 mm	40 mm	52 mm	19,5 grs
LP4240160	3,7 V	3000 mAh	2800 mAh	4,2 mm	40 mm	160 mm	59,0 grs
LP504131	3,7 V	630 mAh	600 mAh	5,0 mm	41 mm	31 mm	12,5 grs
LP574152	3,7 V	1250 mAh	1150 mAh	5,7 mm	41 mm	52 mm	24,0 grs
LP604152	3,7 V	1350 mAh	1250 mAh	6,0 mm	41 mm	52 mm	25,5 grs
LP704152	3,7 V	1500 mAh	1400 mAh	7,0 mm	41 mm	52 mm	27,5 grs
LP424166	3,7 V	1300 mAh	1200 mAh	4,2 mm	41 mm	66 mm	24,0 grs
LP354261	3,7 V	950 mAh	900 mAh	3,5 mm	42 mm	61 mm	18,0 grs
LP404261	3,7 V	1000 mAh	950 mAh	4,0 mm	42 mm	61 mm	20,0 grs
LP524261	3,7 V	1500 mAh	1400 mAh	5,2 mm	42 mm	61 mm	26,5 grs
LP544261	3,7 V	1450 mAh	1350 mAh	5,4 mm	42 mm	61 mm	28,0 grs
LP564261	3,7 V	1460 mAh	1380 mAh	5,6 mm	42 mm	61 mm	28,5 grs
LP604261	3,7 V	1600 mAh	1500 mAh	6,0 mm	42 mm	61 mm	31,5 grs
LP754261	3,7 V	2000 mAh	1900 mAh	7,5 mm	42 mm	61 mm	38,5 grs
LP804261	3,7 V	2100 mAh	2000 mAh	8,0 mm	42 mm	61 mm	40,0 grs
LP604271	3,7 V	2000 mAh	1800 mAh	6,0 mm	42 mm	71 mm	37,5 grs
LP634271	3,7 V	2050 mAh	1950 mAh	6,3 mm	42 mm	71 mm	37,0 grs
LP404343	3,7 V	760 mAh	720 mAh	4,0 mm	43 mm	43 mm	15,0 grs
LP451124	3,7 V	65 mAh	60 mAh	4,5 mm	11 mm	24 mm	1,5 grs
LP531124	3,7 V	85 mAh	80 mAh	5,3 mm	11 mm	24 mm	2,0 grs
LP551124	3,7 V	85 mAh	80 mAh	5,5 mm	11 mm	24 mm	2,0 grs
LP404350	3,7 V	900 mAh	850 mAh	4,0 mm	43 mm	50 mm	17,0 grs
LP434350	3,7 V	1000 mAh	950 mAh	4,3 mm	43 mm	50 mm	19,0 grs
LP374368	3,7 V	1050 mAh	1000 mAh	3,7 mm	43 mm	68 mm	22,0 grs
LP384368	3,7 V	1150 mAh	1050 mAh	3,8 mm	43 mm	68 mm	23,0 grs
LP454368	3,7 V	1350 mAh	1250 mAh	4,5 mm	43 mm	68 mm	26,8 grs
LP504368	3,7 V	1600 mAh	1500 mAh	5,0 mm	43 mm	68 mm	30,0 grs
LP554368	3,7 V	1700 mAh	1600 mAh	5,5 mm	43 mm	68 mm	33,0 grs
LP604368	3,7 V	1800 mAh	1700 mAh	6,0 mm	43 mm	68 mm	37,5 grs
LP724368	3,7 V	2200 mAh	2100 mAh	7,2 mm	43 mm	68 mm	43,5 grs
LP804368	3,7 V	2500 mAh	2300 mAh	8,0 mm	43 mm	68 mm	46,5 grs
LP274374	3,7 V	700 mAh	650 mAh	2,7 mm	43 mm	74 mm	15,5 grs
LP354374	3,7 V	1000 mAh	950 mAh	3,5 mm	43 mm	74 mm	20,0 grs
LP404374	3,7 V	1300 mAh	1200 mAh	4,0 mm	43 mm	74 mm	25,0 grs
LP504374	3,7 V	1450 mAh	1400 mAh	5,0 mm	43 mm	74 mm	29,5 grs
LP604374	3,7 V	2200 mAh	2100 mAh	6,0 mm	43 mm	74 mm	38,0 grs
LP704374	3,7 V	2200 mAh	2000 mAh	7,0 mm	43 mm	74 mm	44,0 grs
LP854374	3,7 V	3000 mAh	2800 mAh	8,5 mm	43 mm	74 mm	56,0 grs
LP504388	3,7 V	2000 mAh	1900 mAh	5,0 mm	43 mm	88 mm	37,5 grs
LP554388	3,7 V	2300 mAh	2200 mAh	5,5 mm	43 mm	88 mm	46,5 grs
LP654388	3,7 V	2700 mAh	2500 mAh	6,5 mm	43 mm	88 mm	50,5 grs

Baterías estándar

Standard batteries

REFERENCIA PART NUMBER	VOLTAJE NOMINAL NOMINAL VOLTAGE	CAPACIDAD TÍPICA TYPICAL CAPACITY	CAPACIDAD MÍNIMA MINIMUM CAPACITY	GROSOR THICKNESS	ANCHURA WIDTH	ALTURA HEIGHT	PESO WEIGHT
LP584453	3,7 V	1400 mAh	1300 mAh	5,8 mm	44 mm	53 mm	25,0 grs
LP784453	3,7 V	1900 mAh	1800 mAh	7,8 mm	44 mm	53 mm	35,0 grs
LP7044125	3,7 V	4200 mAh	4000 mAh	7,0 mm	44 mm	125 mm	80,5 grs
LP7544125	3,7 V	4200 mAh	4000 mAh	7,5 mm	44 mm	125 mm	80,0 grs
LP474549	3,7 V	1250 mAh	1200 mAh	4,7 mm	45 mm	49 mm	22,0 grs
LP4545135	3,7 V	2800 mAh	2700 mAh	4,5 mm	45 mm	135 mm	54,0 grs
LP5045135	3,7 V	3200 mAh	3000 mAh	5,0 mm	45 mm	135 mm	64,5 grs
LP6045135	3,7 V	3400 mAh	3200 mAh	6,0 mm	45 mm	135 mm	72,0 grs
LP6545135	3,7 V	3800 mAh	3500 mAh	6,5 mm	45 mm	135 mm	82,0 grs
LP7545135	3,7 V	4500 mAh	4000 mAh	7,5 mm	45 mm	135 mm	90,0 grs
LP8545135	3,7 V	5300 mAh	5000 mAh	8,5 mm	45 mm	135 mm	105,0 grs
LP8845135	3,7 V	5500 mAh	5000 mAh	8,8 mm	45 mm	135 mm	103,5 grs
LP384765	3,7 V	1150 mAh	1050 mAh	3,8 mm	47 mm	65 mm	22,5 grs
LP504765	3,7 V	1600 mAh	1500 mAh	5,0 mm	47 mm	65 mm	31,5 grs
LP544765	3,7 V	1600 mAh	1500 mAh	5,4 mm	47 mm	65 mm	32,0 grs
LP604765	3,7 V	1900 mAh	1800 mAh	6,0 mm	47 mm	65 mm	35,5 grs
LP654765	3,7 V	2200 mAh	2100 mAh	6,5 mm	47 mm	65 mm	41,5 grs
LP704765	3,7 V	2300 mAh	2200 mAh	7,0 mm	47 mm	65 mm	45,0 grs
LP744765	3,7 V	2500 mAh	2300 mAh	7,4 mm	47 mm	65 mm	45,0 grs
LP804765	3,7 V	2500 mAh	2400 mAh	8,0 mm	47 mm	65 mm	48,0 grs
LP844765	3,7 V	2900 mAh	2800 mAh	8,4 mm	47 mm	65 mm	53,0 grs
LP864765	3,7 V	2900 mAh	2700 mAh	8,6 mm	47 mm	65 mm	53,0 grs
LP884765	3,7 V	3000 mAh	2800 mAh	8,8 mm	47 mm	65 mm	55,0 grs
LP3048166	3,7 V	2400 mAh	2300 mAh	3,0 mm	48 mm	166 mm	50,0 grs
LP4048166	3,7 V	3000 mAh	2900 mAh	4,0 mm	48 mm	166 mm	66,0 grs
LP5048166	3,7 V	3500 mAh	3000 mAh	5,0 mm	48 mm	166 mm	77,0 grs
LP5348166	3,7 V	3800 mAh	3500 mAh	5,3 mm	48 mm	166 mm	82,0 grs
LP5548166	3,7 V	4300 mAh	4000 mAh	5,5 mm	48 mm	166 mm	87,0 grs
LP6048166	3,7 V	4700 mAh	4400 mAh	6,0 mm	48 mm	166 mm	96,0 grs
LP6548166	3,7 V	5300 mAh	5000 mAh	6,5 mm	48 mm	166 mm	105,0 grs
LP6848166	3,7 V	5200 mAh	5000 mAh	6,8 mm	48 mm	166 mm	110,0 grs
LP7548166	3,7 V	6300 mAh	6000 mAh	7,5 mm	48 mm	166 mm	124,5 grs
LP404951	3,7 V	1000 mAh	900 mAh	4,0 mm	49 mm	51 mm	19,5 grs
LP454951	3,7 V	1100 mAh	1000 mAh	4,5 mm	49 mm	51 mm	23,0 grs
LP804951	3,7 V	2200 mAh	2100 mAh	8,0 mm	49 mm	51 mm	40,0 grs
LP454965	3,7 V	1500 mAh	1400 mAh	4,5 mm	49 mm	65 mm	29,5 grs
LP504965	3,7 V	1800 mAh	1700 mAh	5,0 mm	49 mm	65 mm	40,0 grs
LP804965	3,7 V	2700 mAh	2600 mAh	8,0 mm	49 mm	65 mm	50,0 grs
LP475067	3,7 V	1800 mAh	1700 mAh	4,7 mm	50 mm	67 mm	32,0 grs
LP325085	3,7 V	1350 mAh	1250 mAh	3,2 mm	50 mm	85 mm	27,5 grs
LP385085	3,7 V	1600 mAh	1500 mAh	3,8 mm	50 mm	85 mm	32,0 grs
LP425085	3,7 V	1850 mAh	1750 mAh	4,2 mm	50 mm	85 mm	38,0 grs
LP455085	3,7 V	2200 mAh	2100 mAh	4,5 mm	50 mm	85 mm	39,0 grs
LP505085	3,7 V	2300 mAh	2100 mAh	5,0 mm	50 mm	85 mm	44,0 grs
LP535085	3,7 V	2400 mAh	2200 mAh	5,3 mm	50 mm	85 mm	45,5 grs
LP705085	3,7 V	3100 mAh	2900 mAh	7,0 mm	50 mm	85 mm	60,5 grs
LP755085	3,7 V	3300 mAh	3100 mAh	7,5 mm	50 mm	85 mm	64,5 grs
LP855085	3,7 V	3900 mAh	3800 mAh	8,5 mm	50 mm	85 mm	73,0 grs
LP6550135	3,7 V	4700 mAh	4400 mAh	6,5 mm	50 mm	135 mm	93,0 grs
LP6050145	3,7 V	4300 mAh	4000 mAh	6,0 mm	50 mm	145 mm	86,0 grs

Baterías estándar

Standard batteries

REFERENCIA PART NUMBER	VOLTAJE NOMINAL NOMINAL VOLTAGE	CAPACIDAD TÍPICA TYPICAL CAPACITY	CAPACIDAD MÍNIMA MINIMUM CAPACITY	GROSOR THICKNESS	ANCHURA WIDTH	ALTURA HEIGHT	PESO WEIGHT
LP435168	3,7 V	1700 mAh	1600 mAh	4,3 mm	51 mm	68 mm	30,5 grs
LP9051109	3,7 V	5500 mAh	5200 mAh	9,0 mm	51 mm	109 mm	102,0 grs
LP9551119	3,7 V	6800 mAh	6500 mAh	9,5 mm	51 mm	119 mm	125,0 grs
LP455255	3,7 V	1250 mAh	1200 mAh	4,5 mm	52 mm	55 mm	25,5 grs
LP525255	3,7 V	1450 mAh	1350 mAh	5,2 mm	52 mm	55 mm	29,0 grs
LP555255	3,7 V	1650 mAh	1600 mAh	5,5 mm	52 mm	55 mm	31,5 grs
LP605255	3,7 V	1700 mAh	1600 mAh	6,0 mm	52 mm	55 mm	35,0 grs
LP385367	3,7 V	1300 mAh	1200 mAh	3,8 mm	53 mm	67 mm	25,0 grs
LP485367	3,7 V	1700 mAh	1600 mAh	4,8 mm	53 mm	67 mm	33,5 grs
LP505367	3,7 V	1850 mAh	1750 mAh	5,0 mm	53 mm	67 mm	36,0 grs
LP285385	3,7 V	1300 mAh	1250 mAh	2,8 mm	53 mm	85 mm	26,0 grs
LP325385	3,7 V	1400 mAh	1300 mAh	3,2 mm	53 mm	85 mm	29,5 grs
LP355385	3,7 V	1500 mAh	1500 mAh	3,5 mm	53 mm	85 mm	32,5 grs
LP385385	3,7 V	1600 mAh	1500 mAh	3,8 mm	53 mm	85 mm	34,0 grs
LP405385	3,7 V	2000 mAh	1900 mAh	4,0 mm	53 mm	85 mm	38,0 grs
LP435385	3,7 V	2050 mAh	1950 mAh	4,3 mm	53 mm	85 mm	40,0 grs
LP555385	3,7 V	2750 mAh	2600 mAh	5,5 mm	53 mm	85 mm	52,5 grs
LP705385	3,7 V	3500 mAh	3200 mAh	7,0 mm	53 mm	85 mm	64,0 grs
LP435464	3,7 V	1650 mAh	1550 mAh	4,3 mm	54 mm	64 mm	31,0 grs
LP525464	3,7 V	1950 mAh	1850 mAh	5,2 mm	54 mm	64 mm	38,5 grs
LP605464	3,7 V	2300 mAh	2100 mAh	6,0 mm	54 mm	64 mm	43,5 grs
LP705464	3,7 V	2500 mAh	2300 mAh	7,0 mm	54 mm	64 mm	49,0 grs
LP805464	3,7 V	3000 mAh	2800 mAh	8,0 mm	54 mm	64 mm	58,5 grs
LP305560	3,7 V	820 mAh	780 mAh	3,0 mm	55 mm	60 mm	17,5 grs
LP355560	3,7 V	1200 mAh	1150 mAh	3,5 mm	55 mm	60 mm	23,0 grs
LP455560	3,7 V	1500 mAh	1400 mAh	4,5 mm	55 mm	60 mm	30,0 grs
LP815560	3,7 V	2700 mAh	2500 mAh	8,1 mm	55 mm	60 mm	51,5 grs
LP925572	3,7 V	4000 mAh	3800 mAh	9,2 mm	55 mm	72 mm	72,0 grs
LP651730	3,7 V	260 mAh	240 mAh	6,5 mm	17 mm	30 mm	5,3 grs
LP575576	3,7 V	2500 mAh	2400 mAh	5,7 mm	55 mm	76 mm	47,5 grs
LP305590	3,7 V	1350 mAh	1300 mAh	3,0 mm	55 mm	90 mm	27,5 grs
LP365590	3,7 V	1700 mAh	1600 mAh	3,6 mm	55 mm	90 mm	36,0 grs
LP385590	3,7 V	1900 mAh	1800 mAh	3,8 mm	55 mm	90 mm	38,0 grs
LP405590	3,7 V	2100 mAh	2000 mAh	4,0 mm	55 mm	90 mm	44,0 grs
LP455590	3,7 V	2300 mAh	2100 mAh	4,5 mm	55 mm	90 mm	47,0 grs
LP505590	3,7 V	2800 mAh	2600 mAh	5,0 mm	55 mm	90 mm	52,0 grs
LP545590	3,7 V	2900 mAh	2700 mAh	5,4 mm	55 mm	90 mm	57,0 grs
LP605590	3,7 V	3400 mAh	3200 mAh	6,0 mm	55 mm	90 mm	62,0 grs
LP305597	3,7 V	1500 mAh	1400 mAh	3,0 mm	55 mm	97 mm	30,0 grs
LP505597	3,7 V	2900 mAh	2700 mAh	5,0 mm	55 mm	97 mm	57,0 grs
LP555597	3,7 V	3000 mAh	2850 mAh	5,5 mm	55 mm	97 mm	60,0 grs
LP745680	3,7 V	3800 mAh	3600 mAh	7,4 mm	56 mm	80 mm	68,0 grs
LP405776	3,7 V	1700 mAh	1600 mAh	4,0 mm	57 mm	76 mm	35,0 grs
LP505776	3,7 V	2100 mAh	2000 mAh	5,0 mm	57 mm	76 mm	42,5 grs
LP605776	3,7 V	2500 mAh	2400 mAh	6,0 mm	57 mm	76 mm	51,0 grs
LP675776	3,7 V	3000 mAh	2800 mAh	6,7 mm	57 mm	76 mm	65,0 grs
LP705776	3,7 V	3000 mAh	2800 mAh	7,0 mm	57 mm	76 mm	60,0 grs
LP905776	3,7 V	4000 mAh	3800 mAh	9,0 mm	57 mm	76 mm	73,0 grs

Baterías estándar

Standard batteries

REFERENCIA PART NUMBER	VOLTAJE NOMINAL NOMINAL VOLTAGE	CAPACIDAD TÍPICA TYPICAL CAPACITY	CAPACIDAD MÍNIMA MINIMUM CAPACITY	GROSOR THICKNESS	ANCHURA WIDTH	ALTURA HEIGHT	PESO WEIGHT
LP5058110	3,7 V	3500 mAh	3300 mAh	5,0 mm	58 mm	110 mm	66,5 grs
LP5558110	3,7 V	4100 mAh	3800 mAh	5,5 mm	58 mm	110 mm	73,0 grs
LP3059135	3,7 V	2400 mAh	2200 mAh	3,0 mm	59 mm	135 mm	46,0 grs
LP3259135	3,7 V	2100 mAh	2000 mAh	3,2 mm	59 mm	135 mm	48,0 grs
LP6559135	3,7 V	5300 mAh	5000 mAh	6,5 mm	59 mm	135 mm	108,5 grs
LP886047	3,7 V	2650 mAh	2450 mAh	8,8 mm	60 mm	47 mm	49,5 grs
LP956047	3,7 V	3000 mAh	2800 mAh	9,5 mm	60 mm	47 mm	55,0 grs
LP326167	3,7 V	1300 mAh	1200 mAh	3,2 mm	61 mm	67 mm	26,0 grs
LP456167	3,7 V	2000 mAh	1900 mAh	4,5 mm	61 mm	67 mm	36,0 grs
LP556167	3,7 V	2300 mAh	2100 mAh	5,5 mm	61 mm	67 mm	43,0 grs
LP956167	3,7 V	4000 mAh	3800 mAh	9,5 mm	61 mm	67 mm	75,0 grs
LP306194	3,7 V	1650 mAh	1550 mAh	3,0 mm	61 mm	94 mm	33,0 grs
LP451124	3,7 V	65 mAh	60 mAh	4,5 mm	11 mm	24 mm	1,5 grs
LP531124	3,7 V	85 mAh	80 mAh	5,3 mm	11 mm	24 mm	2,0 grs
LP551124	3,7 V	85 mAh	80 mAh	5,5 mm	11 mm	24 mm	2,0 grs
LP656194	3,7 V	4000 mAh	3800 mAh	6,5 mm	61 mm	94 mm	78,5 grs
LP3061124	3,7 V	2500 mAh	2400 mAh	3,0 mm	61 mm	124 mm	48,0 grs
LP4365100	3,7 V	2800 mAh	2600 mAh	4,3 mm	65 mm	100 mm	57,0 grs
LP706656	3,7 V	2700 mAh	2600 mAh	7,0 mm	66 mm	56 mm	52,0 grs
LP806656	3,7 V	3000 mAh	2800 mAh	8,0 mm	66 mm	56 mm	57,0 grs
LP506877	3,7 V	2800 mAh	2700 mAh	5,0 mm	68 mm	77 mm	54,0 grs
LP556877	3,7 V	3300 mAh	3100 mAh	5,5 mm	68 mm	77 mm	60,5 grs
LP4068114	3,7 V	3200 mAh	3000 mAh	4,0 mm	68 mm	114 mm	65,0 grs
LP387062	3,7 V	1600 mAh	1500 mAh	3,8 mm	70 mm	62 mm	31,5 grs
LP507062	3,7 V	2100 mAh	2000 mAh	5,0 mm	70 mm	62 mm	44,5 grs
LP607062	3,7 V	2500 mAh	2400 mAh	6,0 mm	70 mm	62 mm	51,0 grs
LP807062	3,7 V	3700 mAh	3500 mAh	8,0 mm	70 mm	62 mm	68,0 grs
LP857062	3,7 V	3800 mAh	3600 mAh	8,5 mm	70 mm	62 mm	71,5 grs
LP50100100	3,7 V	4800 mAh	4500 mAh	5,0 mm	100 mm	100 mm	100,0 grs
LP55100100	3,7 V	5600 mAh	5300 mAh	5,5 mm	100 mm	100 mm	115,0 grs
LP61100100	3,7 V	6800 mAh	6400 mAh	6,1 mm	100 mm	100 mm	124,0 grs
LP35103122	3,7 V	3800 mAh	3500 mAh	3,5 mm	103 mm	122 mm	86,0 grs
LP38103122	3,7 V	4000 mAh	3800 mAh	3,8 mm	103 mm	122 mm	84,0 grs
LP45103122	3,7 V	5400 mAh	5000 mAh	4,5 mm	103 mm	122 mm	113,5 grs
LP50103122	3,7 V	6200 mAh	5800 mAh	5,0 mm	103 mm	122 mm	122,0 grs
LP55103122	3,7 V	6600 mAh	6300 mAh	5,5 mm	103 mm	122 mm	134,0 grs
LP70103122	3,7 V	8700 mAh	8200 mAh	7,0 mm	103 mm	122 mm	173,0 grs
LP201124HA	3,7 V	25 mAh	20 mAh	2,0 mm	11 mm	24 mm	1,0 grs
LP221124HA	3,7 V	24 mAh	20 mAh	2,2 mm	11 mm	24 mm	1,0 grs
LP251124HA	3,7 V	22 mAh	20 mAh	2,5 mm	11 mm	24 mm	1,05 grs
LP351124HA	3,7 V	35 mAh	30 mAh	3,5 mm	11 mm	24 mm	1,4 grs
LP531130HA	3,7 V	95 mAh	90 mAh	5,3 mm	11 mm	30 mm	2,8 grs
LP501417HA	3,7 V	48 mAh	45 mAh	5,0 mm	14 mm	17 mm	1,5 grs
LP601428HA	3,7 V	130 mAh	120 mAh	6,0 mm	14 mm	28 mm	3,5 grs

Baterías estándar

Standard batteries

REFERENCIA PART NUMBER	VOLTAJE NOMINAL NOMINAL VOLTAGE	CAPACIDAD TÍPICA TYPICAL CAPACITY	CAPACIDAD MÍNIMA MINIMUM CAPACITY	GROSOR THICKNESS	ANCHURA WIDTH	ALTURA HEIGHT	PESO WEIGHT
LP302030HA	3,7 V	100 mAh	90 mAh	3,0 mm	20 mm	30 mm	3,0 grs
LP382030HA	3,7 V	135 mAh	125 mAh	3,8 mm	20 mm	30 mm	4,0 grs
LP452030HA	3,7 V	160 mAh	150 mAh	4,5 mm	20 mm	30 mm	4,5 grs
LP552030HA	3,7 V	200 mAh	190 mAh	5,5 mm	20 mm	30 mm	5,5 grs
LP502036HA	3,7 V	230 mAh	220 mAh	5,0 mm	20 mm	36 mm	6,5 grs
LP5820122HA	3,7 V	1100 mAh	1050 mAh	5,8 mm	20 mm	122 mm	27,0 grs
LP562447HA	3,7 V	450 mAh	400 mAh	5,6 mm	24 mm	47 mm	11,5 grs
LP602460HA	3,7 V	650 mAh	600 mAh	6,0 mm	24 mm	60 mm	15,2 grs
LP602567HA	3,7 V	800 mAh	750 mAh	6,0 mm	25 mm	67 mm	19,3 grs
LP353048HA	3,7 V	270 mAh	250 mAh	3,5 mm	30 mm	48 mm	7,0 grs
LP403048HA	3,7 V	400 mAh	380 mAh	4,0 mm	30 mm	48 mm	10,0 grs
LP423048HA	3,7 V	430 mAh	400 mAh	4,2 mm	30 mm	48 mm	28,5 grs
LP453048HA	3,7 V	480 mAh	450 mAh	4,5 mm	30 mm	48 mm	12,5 grs
LP483048HA	3,7 V	500 mAh	480 mAh	4,8 mm	30 mm	48 mm	12,5 grs
LP503048HA	3,7 V	550 mAh	500 mAh	5,0 mm	30 mm	48 mm	13,5 grs
LP703048HA	3,7 V	800 mAh	700 mAh	7,0 mm	30 mm	48 mm	19,0 grs
LP803080HA	3,7 V	1550 mAh	1450 mAh	8,0 mm	30 mm	80 mm	37,5 grs
LP503090HA	3,7 V	1100 mAh	1000 mAh	5,0 mm	30 mm	90 mm	28,0 grs
LP703090HA	3,7 V	1550 mAh	1450 mAh	7,0 mm	30 mm	90 mm	38,0 grs
LP803090HA	3,7 V	1800 mAh	1700 mAh	8,0 mm	30 mm	90 mm	43,5 grs
LP883090HA	3,7 V	2000 mAh	1800 mAh	8,8 mm	30 mm	90 mm	45,5 grs
LP553448HA	3,7 V	700 mAh	650 mAh	5,5 mm	34 mm	48 mm	17,0 grs
LP353450HA	3,7 V	480 mAh	430 mAh	3,5 mm	34 mm	50 mm	11,5 grs
LP503450HA	3,7 V	730 mAh	670 mAh	5,0 mm	34 mm	50 mm	16,5 grs
LP603450HA	3,7 V	880 mAh	800 mAh	6,0 mm	34 mm	50 mm	13,5 grs
LP803454HA	3,7 V	1150 mAh	1050 mAh	8,0 mm	34 mm	54 mm	27,5 grs
LP503460HA	3,7 V	800 mAh	750 mAh	5,0 mm	34 mm	60 mm	21,0 grs
LP703466HA	3,7 V	1350 mAh	1200 mAh	7,0 mm	34 mm	66 mm	31,5 grs
LP953466HA	3,7 V	1850 mAh	1700 mAh	9,5 mm	34 mm	66 mm	43,0 grs
LP403496HA	3,7 V	1100 mAh	1000 mAh	4,0 mm	34 mm	96 mm	26,0 grs
LP503496HA	3,7 V	1350 mAh	1300 mAh	5,0 mm	34 mm	96 mm	34,0 grs
LP603496HA	3,7 V	1500 mAh	1400 mAh	6,0 mm	34 mm	96 mm	39,0 grs
LP653496HA	3,7 V	1800 mAh	1700 mAh	6,5 mm	34 mm	96 mm	42,5 grs
LP703496HA	3,7 V	2100 mAh	1900 mAh	7,0 mm	34 mm	96 mm	46,5 grs
LP753496HA	3,7 V	2000 mAh	1900 mAh	7,5 mm	34 mm	96 mm	47,5 grs
LP803496HA	3,7 V	2200 mAh	2000 mAh	8,0 mm	34 mm	96 mm	52,0 grs
LP853496HA	3,7 V	2000 mAh	1900 mAh	8,5 mm	34 mm	96 mm	50,0 grs
LP653560HA	3,7 V	1000 mAh	950 mAh	6,5 mm	35 mm	60 mm	26,0 grs
LP803560HA	3,7 V	1250 mAh	1150 mAh	8,0 mm	35 mm	60 mm	30,5 grs
LP883560HA	3,7 V	1500 mAh	1400 mAh	8,8 mm	35 mm	60 mm	35,5 grs
LP3335135HA	3,7 V	1050 mAh	1000 mAh	3,3 mm	35 mm	135 mm	29,5 grs
LP6035135HA	3,7 V	2200 mAh	2000 mAh	6,0 mm	35 mm	135 mm	57,0 grs
LP7035135HA	3,7 V	2500 mAh	2300 mAh	7,0 mm	35 mm	135 mm	63,0 grs
LP503759HA	3,7 V	850 mAh	800 mAh	5,0 mm	37 mm	59 mm	22,0 grs
LP753770HA	3,7 V	1600 mAh	1500 mAh	7,5 mm	37 mm	70 mm	38,0 grs

Baterías alta descarga / 5C - 10C

5C - 10C / High discharge batteries

REFERENCIA PART NUMBER	VOLTAJE NOMINAL NOMINAL VOLTAGE	CAPACIDAD TÍPICA TYPICAL CAPACITY	CAPACIDAD MÍNIMA MINIMUM CAPACITY	GROSOR THICKNESS	ANCHURA WIDTH	ALTURA HEIGHT	PESO WEIGHT
LP454374HA	3,7 V	1050 mAh	1000 mAh	4,5 mm	43 mm	74 mm	28,0 grs
LP484374HA	3,7 V	1150 mAh	1050 mAh	4,8 mm	43 mm	74 mm	29,0 grs
LP604374HA	3,7 V	1600 mAh	1500 mAh	6,0 mm	43 mm	74 mm	39,5 grs
LP804374HA	3,7 V	2200 mAh	2000 mAh	8,0 mm	43 mm	74 mm	54,0 grs
LP5644125HA	3,7 V	2600 mAh	2400 mAh	5,6 mm	44 mm	125 mm	64,0 grs
LP455085HA	3,7 V	1500 mAh	1400 mAh	4,5 mm	50 mm	85 mm	38,5 grs
LP555385HA	3,7 V	2100 mAh	2000 mAh	5,5 mm	53 mm	85 mm	51,5 grs
LP525590HA	3,7 V	2100 mAh	2000 mAh	5,2 mm	55 mm	90 mm	51,5 grs
LP555590HA	3,7 V	2300 mAh	2100 mAh	5,5 mm	55 mm	90 mm	54,5 grs

Baterías alta descarga / 10C - 15C

10C - 15C / High discharge batteries

REFERENCIA PART NUMBER	VOLTAJE NOMINAL NOMINAL VOLTAGE	CAPACIDAD TÍPICA TYPICAL CAPACITY	CAPACIDAD MÍNIMA MINIMUM CAPACITY	GROSOR THICKNESS	ANCHURA WIDTH	ALTURA HEIGHT	PESO WEIGHT
LP302030HB	3,7 V	90 mAh	80 mAh	3,0 mm	20 mm	30 mm	2,9 grs
LP452030HB	3,7 V	140 mAh	130 mAh	4,5 mm	20 mm	30 mm	4,5 grs
LP702036HB	3,7 V	360 mAh	350 mAh	7,0 mm	20 mm	36 mm	9,0 grs
LP353048HB	3,7 V	330 mAh	300 mAh	3,5 mm	30 mm	48 mm	9,0 grs
LP403048HB	3,7 V	400 mAh	380 mAh	4,0 mm	30 mm	48 mm	11,5 grs
LP603048HB	3,7 V	620 mAh	600 mAh	6,0 mm	30 mm	48 mm	16,0 grs
LP703048HB	3,7 V	720 mAh	680 mAh	7,0 mm	30 mm	48 mm	18,5 grs
LP703090HB	3,7 V	1400 mAh	1300 mAh	7,0 mm	30 mm	90 mm	35,5 grs
LP533259HB	3,7 V	740 mAh	710 mAh	5,3 mm	32 mm	59 mm	19,0 grs
LP503460HB	3,7 V	800 mAh	740 mAh	5,0 mm	34 mm	60 mm	21,5 grs
LP703466HB	3,7 V	1250 mAh	1200 mAh	7,0 mm	34 mm	66 mm	31,0 grs
LP703480HB	3,7 V	1500 mAh	1400 mAh	7,0 mm	34 mm	80 mm	38,0 grs
LP603496HB	3,7 V	1500 mAh	1400 mAh	6,0 mm	34 mm	96 mm	38,5 grs
LP703496HB	3,7 V	1800 mAh	1700 mAh	7,0 mm	34 mm	96 mm	46,0 grs
LP753496HB	3,7 V	1900 mAh	1800 mAh	7,5 mm	34 mm	96 mm	48,5 grs
LP853496HB	3,7 V	2200 mAh	2000 mAh	8,5 mm	34 mm	96 mm	52,5 grs
LP423560HB	3,7 V	600 mAh	550 mAh	4,2 mm	35 mm	60 mm	17,0 grs
LP653560HB	3,7 V	1000 mAh	950 mAh	6,5 mm	35 mm	60 mm	26,5 grs
LP803560HB	3,7 V	1250 mAh	1150 mAh	8,0 mm	35 mm	60 mm	31,5 grs
LP853560HB	3,7 V	1300 mAh	1200 mAh	8,5 mm	35 mm	60 mm	33,0 grs
LP5535135HB	3,7 V	1900 mAh	1800 mAh	5,5 mm	35 mm	135 mm	52,5 grs
LP6035135HB	3,7 V	2100 mAh	2000 mAh	6,0 mm	35 mm	135 mm	55,9 grs
LP7535135HB	3,7 V	3200 mAh	3000 mAh	7,5 mm	35 mm	135 mm	76,0 grs
LP854374HB	3,7 V	2100 mAh	2000 mAh	8,5 mm	43 mm	74 mm	51,5 grs
LP5644125HB	3,7 V	2350 mAh	2200 mAh	5,6 mm	44 mm	125 mm	62,0 grs
LP6044125HB	3,7 V	2600 mAh	2400 mAh	6,0 mm	44 mm	125 mm	66,5 grs

Baterías alta descarga / 15C - 20C

15C - 20C / High discharge batteries

REFERENCIA PART NUMBER	VOLTAJE NOMINAL NOMINAL VOLTAGE	CAPACIDAD TÍPICA TYPICAL CAPACITY	CAPACIDAD MÍNIMA MINIMUM CAPACITY	GROSOR THICKNESS	ANCHURA WIDTH	ALTURA HEIGHT	PESO WEIGHT
LP602567HC	3,7 V	800 mAh	750 mAh	6,0 mm	25 mm	67 mm	19,5 grs
LP453048HC	3,7 V	430 mAh	400 mAh	4,5 mm	30 mm	48 mm	12,0 grs
LP553048HC	3,7 V	530 mAh	500 mAh	5,5 mm	30 mm	48 mm	13,8 grs
LP703048HC	3,7 V	800 mAh	700 mAh	7,0 mm	30 mm	48 mm	20,5 grs
LP803058HC	3,7 V	1100 mAh	1000 mAh	8,0 mm	30 mm	58 mm	26,0 grs
LP753090HC	3,7 V	1500 mAh	1400 mAh	7,5 mm	30 mm	90 mm	40,0 grs
LP553460HC	3,7 V	800 mAh	740 mAh	5,5 mm	34 mm	60 mm	24,0 grs
LP583460HC	3,7 V	800 mAh	750 mAh	5,8 mm	34 mm	60 mm	24,0 grs
LP451124	3,7 V	65 mAh	60 mAh	4,5 mm	11 mm	24 mm	1,5 grs
LP531124	3,7 V	85 mAh	80 mAh	5,3 mm	11 mm	24 mm	2,0 grs
LP551124	3,7 V	85 mAh	80 mAh	5,5 mm	11 mm	24 mm	2,0 grs
LP723480HC	3,7 V	1500 mAh	1400 mAh	7,2 mm	34 mm	80 mm	39,0 grs
LP753480HC	3,7 V	1500 mAh	1400 mAh	7,5 mm	34 mm	80 mm	40,5 grs
LP903480HC	3,7 V	1800 mAh	1700 mAh	9,0 mm	34 mm	80 mm	49,5 grs
LP683496HC	3,7 V	1550 mAh	1450 mAh	6,8 mm	34 mm	96 mm	44,0 grs
LP753496HC	3,7 V	1800 mAh	1700 mAh	7,5 mm	34 mm	96 mm	48,0 grs
LP853496HC	3,7 V	2100 mAh	2000 mAh	8,5 mm	34 mm	96 mm	58,5 grs
LP453560HC	3,7 V	560 mAh	530 mAh	4,5 mm	35 mm	60 mm	17,7 grs
LP603560HC	3,7 V	1050 mAh	950 mAh	6,0 mm	35 mm	60 mm	26,0 grs
LP683560HC	3,7 V	1000 mAh	950 mAh	6,8 mm	35 mm	60 mm	27,5 grs
LP753560HC	3,7 V	1100 mAh	1000 mAh	7,5 mm	35 mm	60 mm	30,0 grs
LP853560HC	3,7 V	1250 mAh	1150 mAh	8,5 mm	35 mm	60 mm	35,0 grs
LP6535135HC	3,7 V	2200 mAh	2000 mAh	6,5 mm	35 mm	135 mm	62,0 grs
LP7035135HC	3,7 V	2500 mAh	2300 mAh	7,0 mm	35 mm	135 mm	67,5 grs
LP454374HC	3,7 V	900 mAh	850 mAh	4,5 mm	43 mm	74 mm	28,0 grs
LP684374HC	3,7 V	1550 mAh	1450 mAh	6,8 mm	43 mm	74 mm	42,0 grs
LP854374HC	3,7 V	2100 mAh	2000 mAh	8,5 mm	43 mm	74 mm	55,0 grs

Baterías alta descarga / 20C

20C / High discharge batteries

REFERENCIA PART NUMBER	VOLTAJE NOMINAL NOMINAL VOLTAGE	CAPACIDAD TÍPICA TYPICAL CAPACITY	CAPACIDAD MÍNIMA MINIMUM CAPACITY	GROSOR THICKNESS	ANCHURA WIDTH	ALTURA HEIGHT	PESO WEIGHT
LP583460HD	3,7 V	800 mAh	750 mAh	5,8 mm	34 mm	60 mm	24,0 grs
LP683496HD	3,7 V	1500 mAh	1400 mAh	6,8 mm	34 mm	96 mm	40,5 grs
LP753496HD	3,7 V	1800 mAh	1700 mAh	7,5 mm	34 mm	96 mm	50,0 grs
LP853496HD	3,7 V	2100 mAh	2000 mAh	8,5 mm	34 mm	96 mm	64,0 grs
LP683560HD	3,7 V	1000 mAh	950 mAh	6,8 mm	35 mm	60 mm	30,0 grs
LP8544125HD	3,7 V	3200 mAh	3000 mAh	8,5 mm	44 mm	125 mm	98,0 grs
LP9244125HD	3,7 V	3400 mAh	3200 mAh	9,2 mm	44 mm	125 mm	102,0 grs
LP1144132HD	3,7 V	4800 mAh	4500 mAh	11,0 mm	44 mm	132 mm	140,0 grs
LP605590HD	3,7 V	2100 mAh	2000 mAh	6,0 mm	55 mm	90 mm	67,0 grs

Baterías coches eléctricos

Electric vehicle batteries

REFERENCIA PART NUMBER	VOLTAJE NOMINAL NOMINAL VOLTAGE	CAPACIDAD TÍPICA TYPICAL CAPACITY	CAPACIDAD MÍNIMA MINIMUM CAPACITY	GROSOR THICKNESS	ANCHURA WIDTH	ALTURA HEIGHT	PESO WEIGHT
LP853248	3,7 V	1100 mAh	1050 mAh	8,5 mm	32 mm	48 mm	24,0 grs
LP953248	3,7 V	1250 mAh	1200 mAh	9,5 mm	32 mm	48 mm	26,0 grs
LP703445	3,7 V	680 mAh	650 mAh	7,0 mm	34 mm	45 mm	18,5 grs
LP803448	3,7 V	1250 mAh	1200 mAh	8,0 mm	34 mm	48 mm	25,0 grs
LP883448	3,7 V	1250 mAh	1200 mAh	8,8 mm	34 mm	48 mm	27,0 grs
LP903448	3,7 V	1300 mAh	1250 mAh	9,0 mm	34 mm	48 mm	27,0 grs
LP833450	3,7 V	1300 mAh	1250 mAh	8,3 mm	34 mm	50 mm	26,0 grs
LP953450	3,7 V	1350 mAh	1300 mAh	9,5 mm	34 mm	50 mm	31,0 grs
LP103450	3,7 V	1500 mAh	1400 mAh	10,0 mm	34 mm	50 mm	30,0 grs
LP903480	3,7 V	1800 mAh	1700 mAh	9,0 mm	34 mm	80 mm	50,0 grs
LP653562	3,7 V	1400 mAh	1300 mAh	6,5 mm	35 mm	62 mm	27,0 grs
LP683562	3,7 V	1450 mAh	1350 mAh	6,8 mm	35 mm	62 mm	28,0 grs
LP883648	3,7 V	1000 mAh	950 mAh	8,8 mm	36 mm	48 mm	26,0 grs
LP654261	3,7 V	1600 mAh	1500 mAh	6,5 mm	42 mm	61 mm	31,0 grs
LP724368	3,7 V	1750 mAh	1650 mAh	7,2 mm	43 mm	68 mm	38,0 grs
LP8044125	3,7 V	4000 mAh	3800 mAh	8,0 mm	44 mm	125 mm	83,0 grs
LP6848166	3,7 V	5200 mAh	5000 mAh	6,8 mm	48 mm	166 mm	115,0 grs
LP725464	3,7 V	2300 mAh	2150 mAh	7,2 mm	54 mm	64 mm	48,0 grs
LP7060150	3,7 V	5000 mAh	4750 mAh	7,0 mm	60 mm	150 mm	120,0 grs
LP856656	3,7 V	2800 mAh	2600 mAh	8,5 mm	66 mm	56 mm	58,0 grs
LP4067220	3,7 V	5200 mAh	5000 mAh	4,0 mm	67 mm	220 mm	125,0 grs
LP5067220	3,7 V	5000 mAh	4800 mAh	5,0 mm	67 mm	220 mm	128,0 grs
LP5567220	3,7 V	7200 mAh	6800 mAh	5,5 mm	67 mm	220 mm	165,0 grs
LP5867220	3,7 V	6700 mAh	6000 mAh	5,8 mm	67 mm	220 mm	160,0 grs
LP6567220	3,7 V	7200 mAh	6600 mAh	6,5 mm	67 mm	220 mm	163,0 grs
LP7267220	3,7 V	8200 mAh	7600 mAh	7,2 mm	67 mm	220 mm	189,0 grs
LP8067220	3,7 V	8500 mAh	8000 mAh	8,0 mm	67 mm	220 mm	212,0 grs
LP8867220	3,7 V	10500 mAh	9700 mAh	8,8 mm	67 mm	220 mm	258,0 grs
LP167062	3,7 V	6200 mAh	6000 mAh	15,8 mm	70 mm	62 mm	130,0 grs